

K-BALL ШАРОВЫЕ КРАНЫ ДЛЯ ПРОМЫШЛЕННЫХ И ТЕХНОЛОГИЧЕСКИХ ПРИМЕНЕНИЙ

Всеобъемлющий ассортимент шаровых кранов для широкого спектра промышленных применений



ОСОБЕННОСТИ

- Ассортимент включает одно-, двух- и трех- составные конструкции шаровых кранов с резьбовыми, сварными или фланцевыми присоединениями.
- Имеются 3/4-ходовые конструкции.
- Имеется верхняя монтажная плата в соответствии с ISO 5211 для простоты привода на выбранных моделях.
- Конструкция корпуса выполнена прецизионным литьем или отливкой в песчаной форме в зависимости от модели.
- Материалы корпуса: углеродистая или нержавеющая сталь.
- Имеется широкий диапазон моделей на разные давления.
- Модели с полнопроходным сечением и ограниченным (неполнопроходным) сечением.
- Фиксирующие устройства на всех моделях.
- Имеется выбор материалов седла.
- Имеются пожаробезопасные модели.

ПРИМЕНЕНИЕ

Серия включает краны для общепромышленного применения в технологических процессах с водой, газом, нефтью и химическими реагентами. Также дизайн определенных моделей позволяет использовать их для применения в более опасных условиях с такими средами, как топливо и легковоспламеняющиеся вещества.

ТЕХНИЧЕСКИЕ ДАННЫЕ

Размеры: DN 8 - 300
NPS ¼ - 12

Номинальное давление: PN 10/16/25/40/63
ASME 150/300
JISK 10K/20K

Торцевые соединения

Резьбовые: BSPP, BSPT, NPT
Сварные: Под сварку внахлест и встык
Фланцевые: ASME 150/300
PN 10/16/25/40
JISK 10K/20K



F110 - ШАРОВОЙ КРАН С ЦЕЛЬНЫМ КОРПУСОМ

См. стр. 4

- Дешевый шаровой кран с цельным корпусом из нержавеющей стали, выполненный методом прецизионного литья

Размеры

От DN 8 (NPS ¼) до DN 50 (NPS 2)
- Неполнопроходные



F120 - ШАРОВОЙ КРАН С КОРПУСОМ ИЗ ДВУХ ЧАСТЕЙ

См. стр. 5

- Шаровой кран на давление 69 бар (1000 psi) (PN 63) общего назначения из нержавеющей стали

Размеры

От DN 8 (NPS ¼) до DN 50 (NPS 2)
- Полнопроходные



F130M - ТРЕХ-ХОДОВОЙ ШАРОВОЙ КРАН С РАЗЪЕМНЫМ КОРПУСОМ

См. стр. 6 и 7

- Верхняя монтажная плата в соответствии с ISO 5211 и болтовым соединением
- Фланцы в соответствии с ASME 150 и DIN PN 10/16 или JIS 10K
- L-, T- или LL- конфигурации проходов в качестве опции, работа под углом 90°
- Корпус из углеродистой или нержавеющей стали

Размеры

От DN 50 (NPS 2) до DN 150 (NPS 6)
- Полнопроходные
DN 200 (NPS 8)
- Неполнопроходной



F133M - ТРЕХ- И ЧЕТЫРЕХ-ХОДОВОЙ ШАРОВОЙ КРАН С РАЗЪЕМНЫМ КОРПУСОМ

См. стр. 8 - 10

- Верхняя монтажная плата в соответствии с ISO 5211 и болтовым соединением
- Торцевые присоединения: резьбовые, сварные внахлест, сварные встык или фланцевые
- Фланцы в соответствии с ANSI 150 или DIN PN 10/16 или JIS 10K
- L-, T- или LL- конфигурации проходов в качестве опции, работа под углом 90°
- Корпус из углеродистой или нержавеющей стали

Размеры

От DN 10 (NPS ¾) до DN 50 (NPS 2)
- Полнопроходные и неполнопроходные



F138 - ТРЕХ-ХОДОВОЙ МНОГПРОХОДНОЙ ШАРОВОЙ КРАН

См. стр. 11

- Верхняя монтажная плата в соответствии с ISO 5211
- Корпус выполнен прецизионным литьем из нержавеющей стали
- Резьбовые присоединения, NPT, BSPP, BSPT неполнопроходные
- L- или T- конфигурации проходов в качестве опции, работа под углом 90°

Размеры

От DN 8 (NPS ¼) до DN 50 (NPS 2)
- Неполнопроходные



F151 - ЭКОНОМИЧНЫЙ ШАРОВОЙ КРАН ИЗ ТРЕХ ЧАСТЕЙ

См. стр. 12

- Трех-составная поворотнo-откидная конструкция
- Торцевые присоединения: резьбовые, сварные встык или внахлест
- Корпус из углеродистой или нержавеющей стали

Размеры

От DN 8 (NPS ¼) до DN 100 (NPS 4)

- Полнопроходные



F171 - ШАРОВОЙ КРАН ИЗ ТРЕХ ЧАСТЕЙ В СООТВЕТСТВИИ С ISO 5211

См. стр. 13 и 14

- Верхняя монтажная плата в соответствии с ISO 5211
- Торцевые присоединения: фланцевые, резьбовые, сварные встык или внахлест
- Корпус из углеродистой или нержавеющей стали

Размеры

От DN 8 (NPS ¼) до DN 100 (NPS 4)

- Полнопроходные



F171T - ШАРОВОЙ КРАН ИЗ ТРЕХ ЧАСТЕЙ В ВЫСОКОЧИСТОМ ИСПОЛНЕНИИ

См. стр. 15 и 16

- Верхняя монтажная плата в соответствии с ISO 5211
- Торцевые присоединения: сварные встык, трубные и хомутные Tri-Clamp
- Высокочистое исполнение (обезжиренные)
- Определение утечки гелием, откалибровано до 1×10^{-5} стандартных см³/с

Размеры

От DN 15 (NPS ½) до DN 300 (NPS 12)

- Полнопроходные/Расточенные



F180/F180F - ВЫСОКОПРОЧНЫЙ ШАРОВОЙ КРАН ИЗ ТРЕХ ЧАСТЕЙ

См. стр. 17 - 20

- Верхняя монтажная плата в соответствии с ISO 5211 и болтовым соединением
- Торцевые присоединения: резьбовые, сварные встык или внахлест
- Корпус из углеродистой или нержавеющей стали
- F180F испытан на огнестойкость по API 607 в 5-й редакции / ISO 10497:2004

Размеры

F180 – от DN 8 (NPS ¼) до DN 100 (NPS 4)

F180F – от DN 8 (NPS ¼) до DN 80 (NPS 3)

- Полнопроходные и неполнопроходные



F190/F190F - ШАРОВОЙ КРАН С РАЗЪЕМНЫМ КОРПУСОМ И ФЛАНЦЕВЫМИ ПРИСОЕДИНЕНИЯМИ

См. стр. 21 - 24

- Верхняя монтажная плата в соответствии с ISO 5211
- Фланцы в соответствии с ANSI 150, 300 или DIN PN 10/16, 25/40 или JIS 10K, 20K
- Прецизионное литье для DN 100 (NPS 4) и ниже, корпуса из углеродистой или нержавеющей стали
- F190F испытан на огнестойкость по API 607 в 5-й редакции / ISO 10497:2004

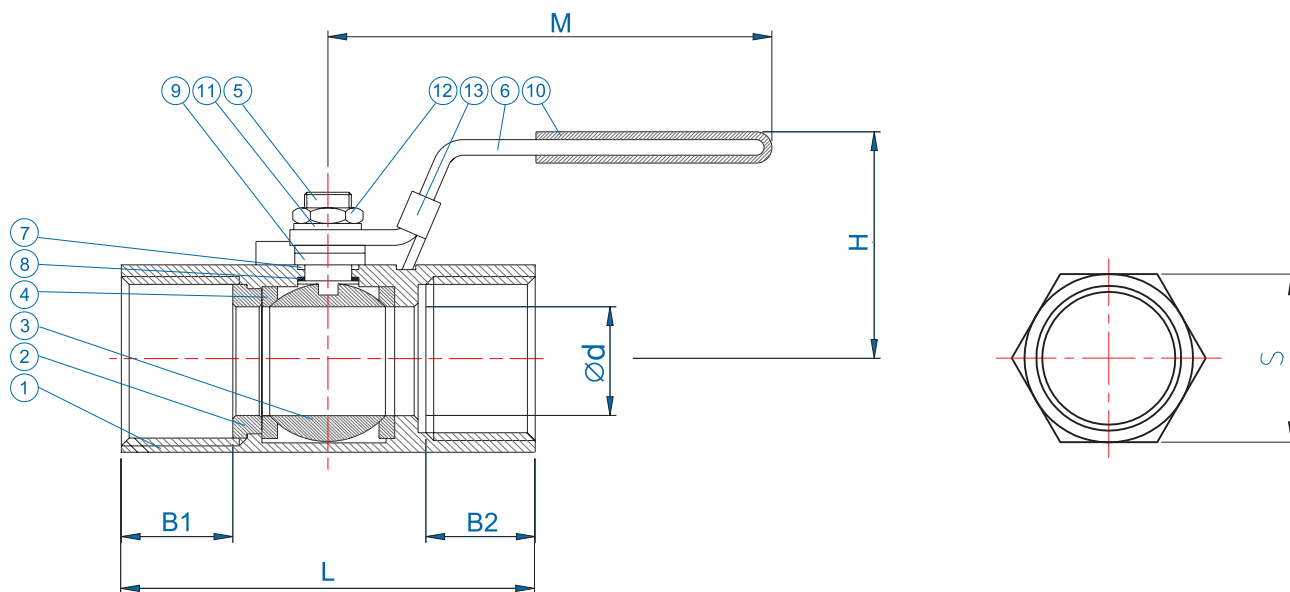
Размеры

От DN 15 (NPS ½) до DN 300 (NPS 12)

- Полнопроходные

K-BALL ШАРОВЫЕ КРАНЫ ДЛЯ ПРОМЫШЛЕННЫХ И ТЕХНОЛОГИЧЕСКИХ ПРИМЕНЕНИЙ

F110 - ЦЕЛЬНЫЙ ШАРОВОЙ КРАН



МАТЕРИАЛЫ КОНСТРУКЦИИ

№	Наименование детали	Материал	Кол-во
1	Корпус	CF8M / 1.4408	1
2	Вставка	ASTM A351 Gr CF8M	1
3	Шар	ASTM A351 Gr CF8M	1
4	Седло	ПТФЭ	2
5	Антистатический вал	A276 Тип 316	1
6	Рукоятка	304 нерж. сталь	1
7	Уплотнение вала	ПТФЭ	1
8	Упорная шайба	ПТФЭ	1
9	Сальниковое кольцо	304 нерж. сталь	1
10	Втулка рукоятки	Винил	1
11	Шайба рукоятки	304 нерж. сталь	1
12	Гайка вала	304 нерж. сталь	1
13	Фиксирующее устройство	304 нерж. сталь	1

ОСОБЕННОСТИ

- Шаровой кран общего назначения на давление 69 бар (1000 psi) (PN 63)
- Прецизионное литье, цельный корпус
- Конструкция только из нержавеющей стали
- Резьбовые торцевые присоединения по:
 - BSPP
 - BSPT
 - NPT
- Дизайн штока исключает его выталкивание
- Фиксирующее устройство
- Размеры от DN 8 (NPS ¼) до DN 50 (NPS 2)
 - Неполнопроходные

ПРИМЕЧАНИЕ

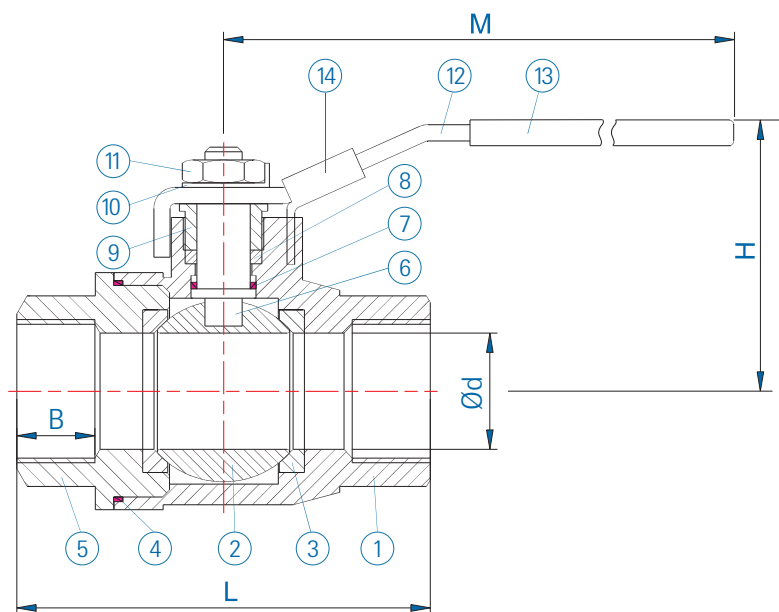
См. стр 30 для ознакомления с диаграммами давления и температуры

РАЗМЕРЫ (мм)

NPS	DN	Ød	M	H	L	B1	B2	S	Вес (кг)
¼	8	5.0	63.5	35.6	39.0	9.8	8.0	17	0.072
⅜	10	7.0	75.0	40.0	44.0	9.5	8.0	21	0.114
½	15	9.0	91.0	50.5	56.5	14.0	12.5	25	0.193
¾	20	12.5	94.0	50.5	58.5	13.5	12.5	32	0.274
1	25	16.0	106.0	56.0	71.0	16.5	14.5	38	0.430
1¼	32	20.0	109.0	61.5	78.0	18.1	16.0	49	0.717
1½	40	25.0	130.0	68.0	83.0	18.0	16.0	53	0.870
2	50	32.0	130.0	71.0	100.0	21.2	19.0	32	1.364

K-BALL ШАРОВЫЕ КРАНЫ ДЛЯ ПРОМЫШЛЕННЫХ И ТЕХНОЛОГИЧЕСКИХ ПРИМЕНЕНИЙ

F120 - ШАРОВОЙ КРАН С РАЗЪЕМНЫМ КОРПУСОМ ИЗ 2-Х ЧАСТЕЙ



МАТЕРИАЛЫ КОНСТРУКЦИИ

№	Наименование детали	Материал	Кол-во
1	Корпус	CF8M / 1.4408	1
2	Шар	ASTM A351 Gr. CF8M	1
3	Седло	ПТФЭ	2
4	Уплотнение корпуса	ПТФЭ	1
5	Крышка	CF8M / 1.4408	1
6	Антистатический вал	A276 Тип 316	1
7	Упорная шайба	ПТФЭ	1
8	Уплотнение вала	ПТФЭ	1
9	Гайка сальника	304 нерж. сталь	1
10	Шайба вала	304 нерж. сталь	1
11	Гайка вала	304 нерж. сталь	1
12	Рукоятка	304 нерж. сталь	1
13	Втулка рукоятки	Винил	1
14	Фиксирующее устройство	304 нерж. сталь	1

ОСОБЕННОСТИ

- Шаровой кран общего назначения на давление 69 бар (1000 psi) (PN 63)
- Двух-составной корпус, выполненный прецизионным литьем
- Конструкция только из нержавеющей стали
- Резьбовые торцевые присоединения по:
 - BSPP
 - BSPT
 - NPT
- Противостоящие фланцы по DIN 3202 M3
- Регулируемое уплотнения штока
- Фиксирующее устройство
- Размеры от DN 8 (NPS ¼) до DN 50 (NPS 2)
 - Полнопроходные

ПРИМЕЧАНИЕ

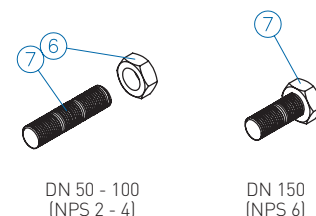
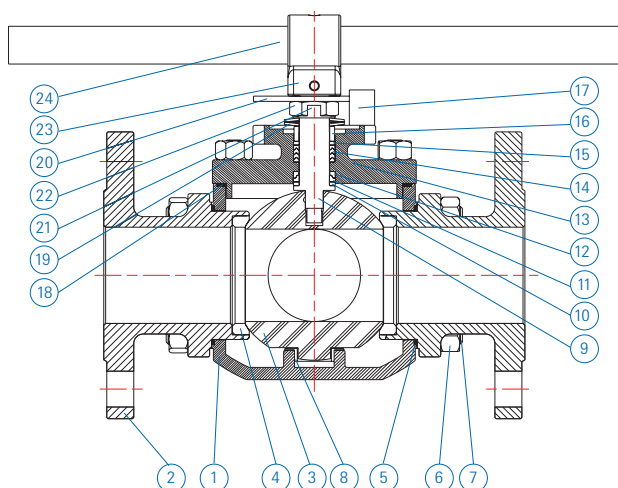
См. стр. 30 для ознакомления с диаграммами давления и температуры

РАЗМЕРЫ (мм)

NPS	DN	Ød	M	H	L	B	Вес (кг)
¼	8	11.2	100	52	50	10	0.24
⅜	10	11.2	100	52	60	12	0.28
½	15	15.0	136	58	75	13	0.44
¾	20	20.0	146	63	80	16	0.56
1	25	25.0	168	75	90	17	0.88
1¼	32	32.0	168	80	110	20	1.44
1½	40	38.0	194	94	120	22	1.93
2	50	50.0	194	103	140	25	3.36

K-BALL ШАРОВЫЕ КРАНЫ ДЛЯ ПРОМЫШЛЕННЫХ И ТЕХНОЛОГИЧЕСКИХ ПРИМЕНЕНИЙ

F130M - ТРЕХ-ХОДОВОЙ ШАРОВОЙ КРАН С РАЗЪЕМНЫМ КОРПУСОМ



МАТЕРИАЛЫ КОНСТРУКЦИИ

№	Наименование детали	Материал	Кол-во
1	Корпус	CF8M / WCB, 1.4408 / 1.0619	1
2	Колпачок	CF8M / WCB, 1.4408 / 1.0619	3-4
3	Шар	ASTM A351 Gr. CF8M	1
4	Седло шара	Усиленный ПТФЭ	4
5	Прокладка корпуса	ПТФЭ	4
6	Гайка болта	A2-70	(Прим. 1)
7	Болт	V8/A2-70/8.8	(Прим. 1)
8	Втулка	50% порошок нерж. сталь / 50% ПТФЭ	1
9	Антистатический шток	A276 Тип 316 (Прим. 3)	1
10	Нижняя упорная шайба	50% порошок нерж. сталь / 50% ПТФЭ	1
11	Сжатое кольцо	316L нерж. сталь DN 50 - 100 (NPS 2 - 4) 316 нерж. сталь DN 150 - 200 (NPS 6 - 8)	1
12	Верхняя упорная шайба	Модифицированный ПТФЭ - TFM 1600	1
13	Крышка	CF8M / WCB, 1.4408 / 1.0619	1
14	Набивка штока из V-образных колец	ПТФЭ	1 комп.
15	Упорная шайба	50% порошок нерж. сталь / 50% ПТФЭ	1
16	Сальник	304 нерж. сталь	1
17	Стопорный болт	Нержавеющая сталь	1-2
18	Уплотнение крышки	ПТФЭ	1
19	Тарельчатая шайба	301 Нерж. сталь	2
20	Треугольный упор	Нержавеющая сталь	1
21	Фиксирующее гнездо	Нержавеющая сталь	1
22	Гайка штока	304 Нержавеющая сталь	1-2
23	Адаптер штока	304 Нержавеющая сталь	1
24	Рукоятка	Стекло с цинковым покрытием	1
25	Блокирующая крышка	ASTM A351 Gr. CF8M / ASTM A216 Gr. WCB	1 (Прим. 2)

Примечание 1: DN 50 - 80 (NPS 2 - 3), все стандарты: 20 шт.; DN 100 (NPS 4), все стандарты: 28 шт., (B8); DN 150 (NPS 6) Класс 150, PN 10/16, 10K, все стандарты: 44 шт., (SS: A2-70/CS: 8.8)

Примечание 2: Для № 25 блокирующая крышка, пожалуйста, см. стр. 7

Примечание 3: 2205 (A276-S31803) в стандартном исполнении для шаровых кранов DN 150 (NPS 6) Класс 150, 10K, PN 10/16 CF8M/SCS14A/1.4408
17-4 (A564-630) в стандартном исполнении для шаровых кранов DN 150 (NPS 6) Класс 150, 10K, PN 10/16 WCB/SCPH2/1.0619

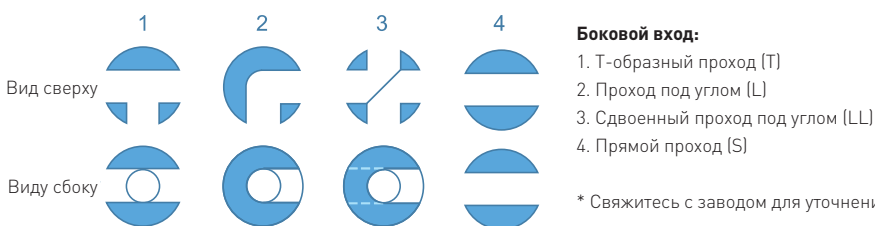
ОСОБЕННОСТИ

- Конструкция с 4-мя седлами
- Простота замены клапанных седел и уплотнения
- Корпус из прецизионного литья для размеров от DN 50 (NPS 2) до DN 100 (NPS 4)
- Литье в песчаную форму для размера от DN150 (NPS 6) до DN 200 (NPS 8) для неполнопроходных моделей
- В стандартном исполнении L- и T-конфигурации проходов; в качестве опции 4-х ходовая конфигурация проходов LL[*]
- Герметичность в соответствии с EN 12266-1, Класс A
- Запатентованная система уплотнения штока 'SEALMASTER'
- Сдвоенное уплотнение штока в соответствии с требованиями TA Luft
- Монтируется на шарнирном устройстве
- Низкие рабочие моменты
- Монтажная плата по ISO 5211
- Полнопроходное и фланцевое присоединение
- Антистатическая конструкция в соответствии с EN 1983 / ISO 17292
- Дополнительные варианты шара и корпуса для различных направлений потока
- Номинальное давление для крана:
 - ASME Class 150
 - DIN PN 10/16
 - JIS 10K

ПРИМЕЧАНИЕ

См. стр. 30 для ознакомления с диаграммами давления и температуры

КОНФИГУРАЦИЯ ПРОХОДОВ В ШАРЕ



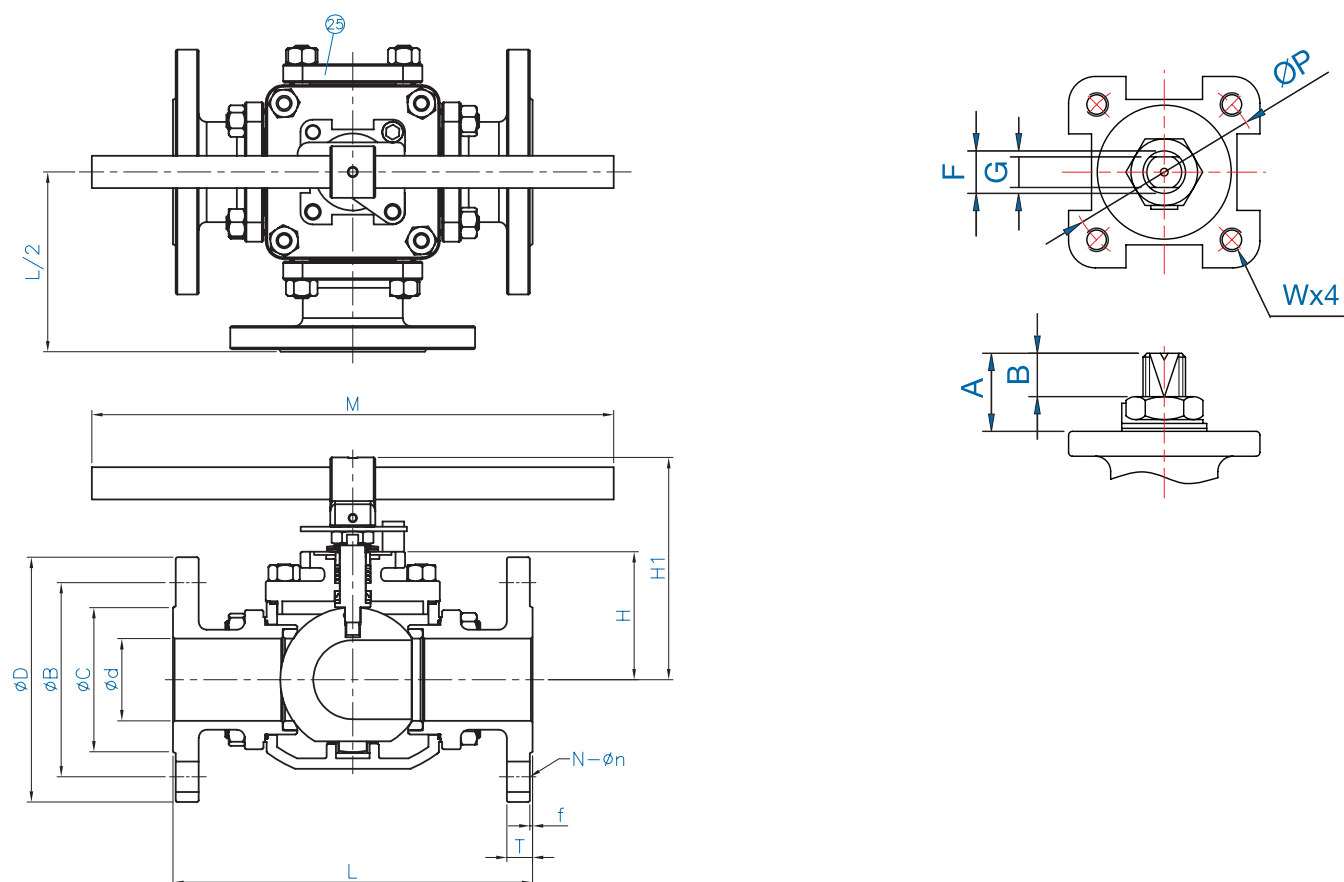
Боковой вход:

1. T-образный проход (T)
2. Проход под углом (L)
3. Сдвоенный проход под углом (LL)
4. Прямой проход (S)

* Свяжитесь с заводом для уточнения минимального количества при заказе

K-BALL ШАРОВЫЕ КРАНЫ ДЛЯ ПРОМЫШЛЕННЫХ И ТЕХНОЛОГИЧЕСКИХ ПРИМЕНЕНИЙ

F130M - ТРЕХ-ХОДОВОЙ ШАРОВОЙ КРАН С РАЗЪЕМНЫМ КОРПУСОМ



РАЗМЕРЫ (мм)

NPS	DN	A	B	Ø	F	G	W
2	50	27.5	17.5	70	16.0	9.5	M8
2½	65	43.0	24.0	102	22.3	17.0	M10
3	80	41.5	24.0	102	22.3	17.0	M10
4	100	47.2	29.0	102	28.6	17.0	M10
6	150	65.0	37.0	125	34.0	23.0	M12
8*	100	65.0	37.0	125	34.0	23.0	M12

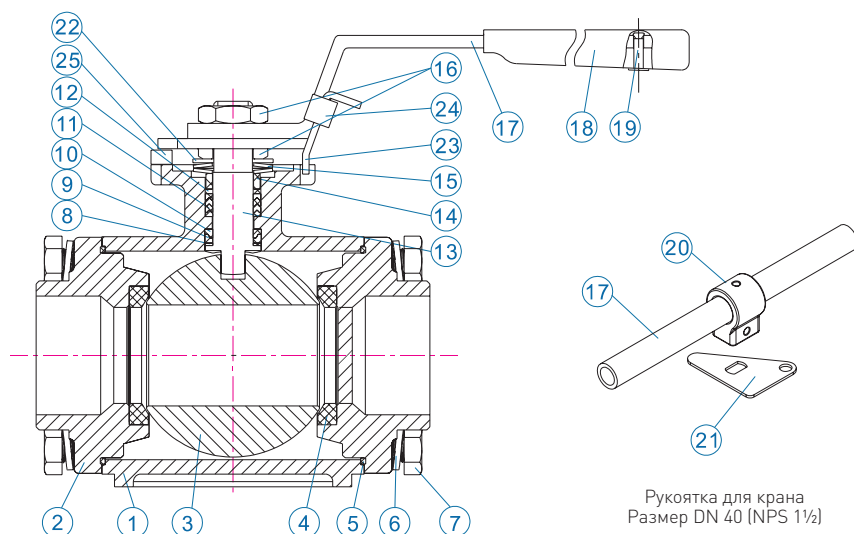
NPS	DN	Ød	ØB			ØC			ØD			T		
			ASME 150	JIS 10K	PN 10/16	ASME 150	JIS 10K	PN 10/16	ASME 150	JIS 10K	PN 10/16	ASME 150	JIS 10K	PN 10/16
2	50	50	120.5	120	125	92.0	96	102	152.0	155	165	15.9	16	18
2½	65	65	139.5	140	145	105.0	116	122	178.0	175	185	17.5	18	18
3	80	76	152.5	150	160	127.0	126	138	190.0	185	200	19.1	18	20
4	100	100	190.5	175	180	157.0	151	158	229.0	210	220	23.9	18	20
6	150	150	241.3	240	240	216.0	212	212	279.4	280	285	25.4	22	22
8*	200	150	298.4	-	295	269.9	-	268	343.3	-	340	28.6	-	24

NPS	DN	f		N			ØN			L			H	H1	M
		ASME 150	JIS 10K	ASME 150	JIS 10K	PN 10/16	ASME 150	JIS 10K	PN 10/16	ASME 150	JIS 10K	PN 10/16			
2	50	1.6	2	4	4	4	19.0	19	18	220	220	230	80.0	136.5	395
2½	65	1.6	2	4	4	4	19.0	19	18	280	280	290	97.0	162.0	495
3	80	1.6	2	4	8	8	19.0	19	18	285	285	310	108.0	186.0	495
4	100	1.6	2	8	8	8	19.0	19	18	347	347	350	129.0	213.0	650
6	150	1.6	2	8	8	8	22.2	23	22	480	480	480	214.5	280.0	800
8*	200	1.6	2	8	12	12	22.2	23	22	480	480	480	215.0	280.0	800

* Только неполнопроходные

K-BALL ШАРОВЫЕ КРАНЫ ДЛЯ ПРОМЫШЛЕННЫХ И ТЕХНОЛОГИЧЕСКИХ ПРИМЕНЕНИЙ

F133M - ТРЕХ- И ЧЕТЫРЕХ- ХОДОВОЙ КРАН С РАЗЪЕМНЫМ КОРПУСОМ



ОСОБЕННОСТИ

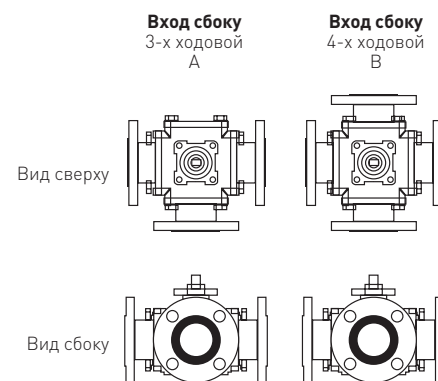
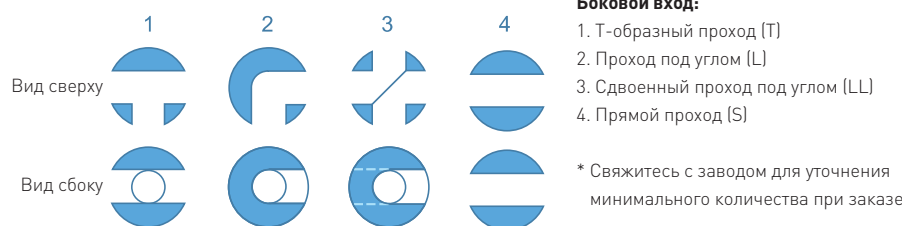
- Конструкция с 4-мя седлами
- Простота замены клапанных седел и уплотнения
- Прецизионное литье для корпуса и торцевой крышки
- В качестве опции LL-конструкция проходов для 4-ходового варианта
- Запатентованная система уплотнения штока 'SEALMASTER'
- Сдвоенное уплотнение штока в соответствии с требованиями TA Luft
- Низкие рабочие моменты
- Монтажная плата по ISO 5211
- Антистатическая конструкция в соответствии с EN 1983 / ISO 17292
- Дополнительные варианты шара и корпуса для различных направлений потока
- Сварные на месте встык или внахлест торцы
- Диапазон размеров от DN 10 (NPS 3/8) до DN 50 (NPS 2)
 - Полнопроходные и неполнопроходные
- Расчетное давление для крана:
 - ASME Класс 150
 - DIN PN 10/16
 - JIS 10K
- Торцевые присоединения: резьбовые, сварные встык, внахлест и фланцевые
- Фланцевые присоединения для полнопроходной версии только
- Герметичность по EN 12266-1, Класс A
- Запатентованная рукоятка 'POSILOCK' для размеров от DN 15 (NPS 1/2) до DN 32 (NPS 1 1/4)
 - Полнопроходные

МАТЕРИАЛЫ КОНСТРУКЦИИ

№	Наименование детали	Материал	Кол-во
1	Корпус	CF8M / WCB, 1.4408 / 1.0619	1
2	Колпачок	CF8M / WCB, 1.4408 / 1.0619	3-4
3	Шар	ASTM A351 Gr. CF8M	1
4	Седло шара	Усиленный ПТФЭ	4
5	Прокладка корпуса	ПТФЭ	4
6	Шайба болта	304 нерж.сталь	16
7	Болт	A2-70	16
8	Нижняя упорная шайба	50% порошок нерж.сталь / 50% ПТФЭ	1
9	Сжатое кольцо	316L нерж.сталь	1
10	Верхняя упорная шайба	Модифицированный ПТФЭ 1600	1
11	Набивка штока из V-образных колец	ПТФЭ	1 комплект
12	Упорная шайба	50% порошок нерж.сталь / 50% ПТФЭ	1
13	Антистатический шток	A276 Тип 316	1
14	Сальник	304 нерж.сталь	1
15	Тарельчатая шайба	301 нерж.сталь	2
16	Гайка штока	304 нерж.сталь	1-2
17	Рукоятка	CF8 DN 15 - 32 (NPS 1/2 - 1 1/4) стекло с цинковым покрытием DN 40 (NPS 1 1/2)	1
18	Втулка рукоятки	Винил	1
19	Заклепка	304 нерж.сталь	1
20	Адаптер штока	304 нерж.сталь	1
21	Треугольный упор	Нержавеющая сталь	1
22	Фиксирующее гнездо	Нержавеющая сталь	1
23	Фиксирующая защелка	Нержавеющая сталь	1
24	Стопорный болт	Нержавеющая сталь	1
25	Блокирующая крышка	CF8M / WCB, 1.4408 / 1.0619	1

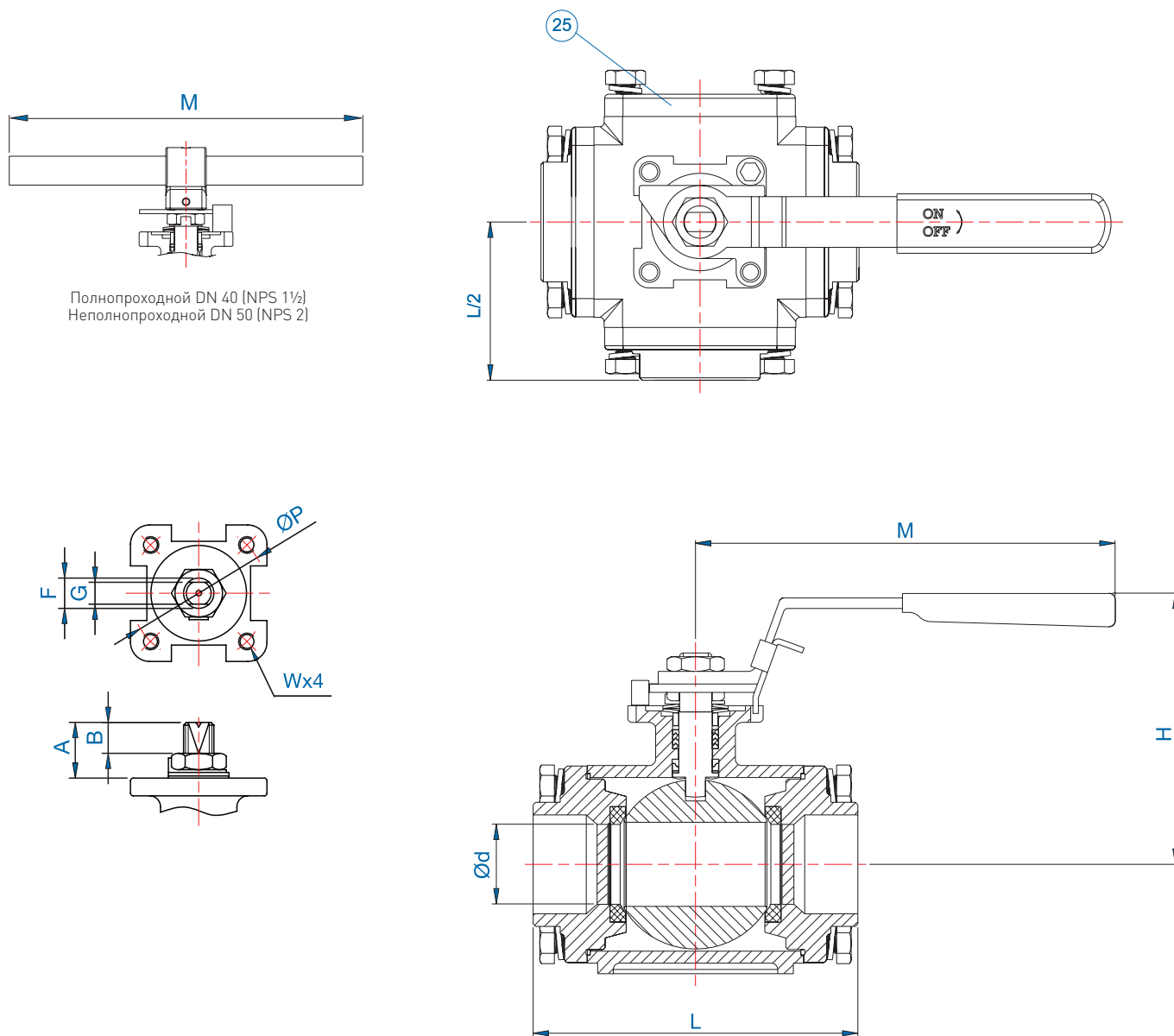
от DN 10 (NPS 3/8) до DN 32 (NPS 1 1/4) для стандартной рукоятки
DN 40 (NPS 1 1/2) Т-образная рукоятка

КОНФИГУРАЦИЯ ПРОХОДОВ В ШАРЕ



K-BALL ШАРОВЫЕ КРАНЫ ДЛЯ ПРОМЫШЛЕННЫХ И ТЕХНОЛОГИЧЕСКИХ ПРИМЕНЕНИЙ

F133M - ТРЕХ- И ЧЕТЫРЕХ- ХОДОВОЙ КРАН С РАЗЪЕМНЫМ КОРПУСОМ



Полнопроходной DN 40 (NPS 1½)
Неполнопроходной DN 50 (NPS 2)

ПРИМЕЧАНИЕ

См. стр. 31 для ознакомления с диаграммами давления и температуры

РАЗМЕРЫ (мм)

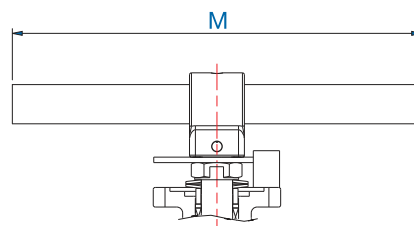
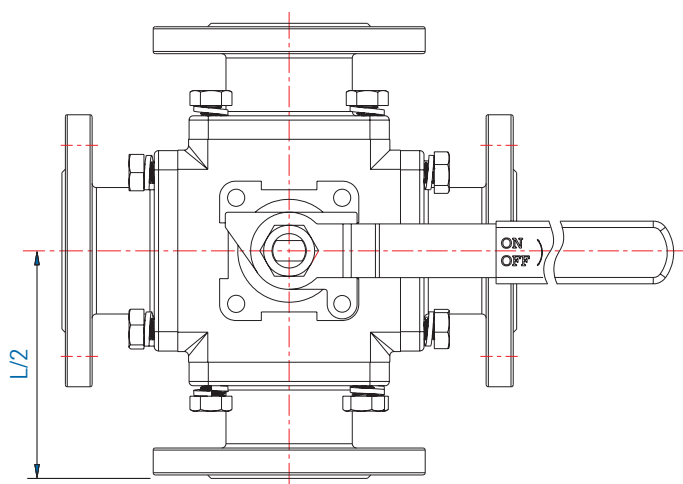
NPS		DN		Ød	H	L	M	A	B	G	ØP	ØF	W
F	R	F	R										
3/8	1/2	10	15	12.5	63.5	90.0	115	12.5	5.5	6.3	42	9.7	M5
1/2	3/4	15	20	15.5	82.0	107.0	130	18.2	10.6	6.3	42	9.7	M5
3/4	1	20	25	20.0	86.0	110.5	130	21.8	14.0	8.0	50	11.2	M6
1	1¼	25	32	25.0	98.0	126.5	165	21.8	14.3	8.0	50	11.2	M6
1¼	1½	32	40	32.0	100.0	135.0	200	24.5	15.0	9.5	70	16.0	M8
1½	2	40	50	38.0	127.0	154.0	395	24.5	15.0	9.5	70	16.0	M8

F: Полнопроходной

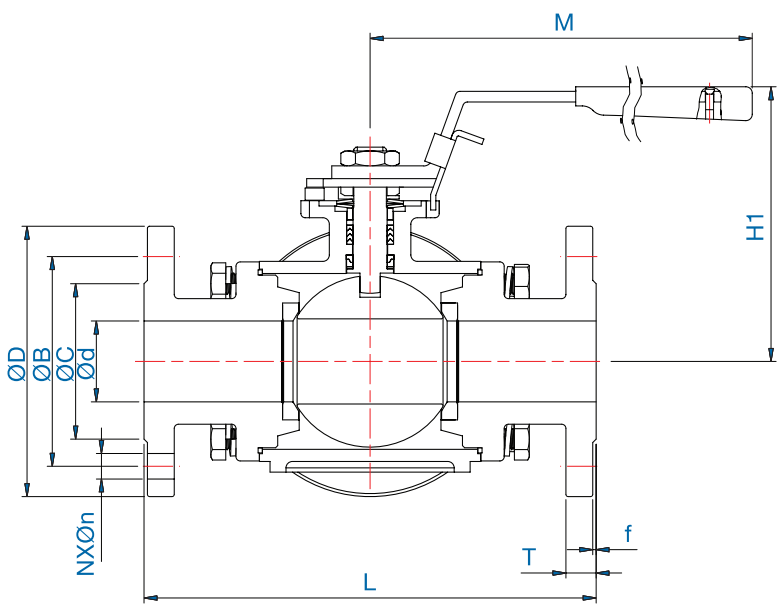
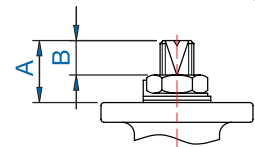
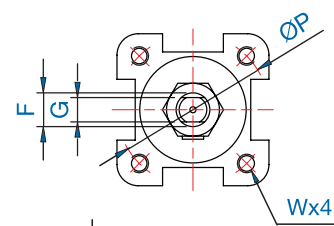
R: Неполнопроходной

K-BALL ШАРОВЫЕ КРАНЫ ДЛЯ ПРОМЫШЛЕННЫХ И ТЕХНОЛОГИЧЕСКИХ ПРИМЕНЕНИЙ

F133M - ТРЕХ- И ЧЕТЫРЕХ- ХОДОВОЙ КРАН С РАЗЪЕМНЫМ КОРПУСОМ



Размер DN 40 (NPS 1½)



ПРИМЕЧАНИЕ

См. стр. 31 для ознакомления с диаграммами давления и температуры

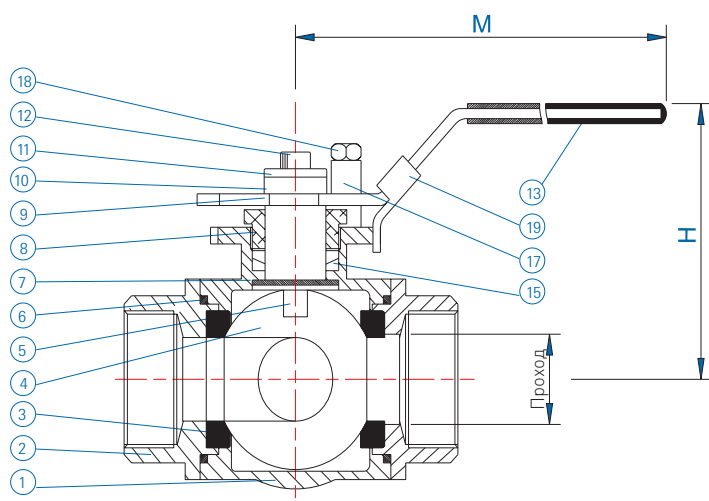
РАЗМЕРЫ (мм)

NPS	DN	A	B	ØB			ØC			Ød	ØP	ØD			N	M	W
				ASME 150	JIS 10K JIS 20K	PN 10	ASME 150	JIS 10K JIS 20K	PN 10			ASME 150	JIS 10K JIS 20K	PN 10			
½	15	19.0	11.4	35	51	45	89	95	95	15.5	42	60.5	70	65	4	130	M5
¾	20	21.8	14.0	43	56	58	98	100	105	20.0	50	70.0	75	75	4	130	M6
1	25	21.8	14.3	51	67	68	108	125	115	25.0	50	79.5	90	85	4	165	M6
1½	40	24.5	15.0	73	81	88	127	140	150	38.0	70	98.5	105	110	4	400	M8

NPS	DN	F	G	H1	L			T				f			Øn		
					ASME 150	JIS 10K JIS 20K	PN 10	ASME 150	JIS 10K JIS 20K	JIS 20K	PN 10	ASME 150	JIS 10K JIS 20K	PN 10	ASME 150	JIS 10K JIS 20K	PN 10
½	15	9.7	6.3	82	148.2	154.4	157.8	11.2	12	14	16	1.6	1	2	16	15	14
¾	20	11.2	8.0	86	153.9	163.6	167.8	11.2	14	16	18	1.6	1	2	16	15	14
1	25	11.2	8.0	98	168.4	181.0	182.0	11.2	14	16	18	1.6	1	2	16	19	14
1½	40	16.0	9.5	127	212.4	223.4	218.0	14.2	16	18	18	1.6	2	2	16	19	18

K-BALL ШАРОВЫЕ КРАНЫ ДЛЯ ПРОМЫШЛЕННЫХ И ТЕХНОЛОГИЧЕСКИХ ПРИМЕНЕНИЙ

F138 - ТРЕХ-ХОДОВОЙ МНОГОПРОХОДНЫЙ ШАРОВОЙ КРАН



МАТЕРИАЛЫ КОНСТРУКЦИИ

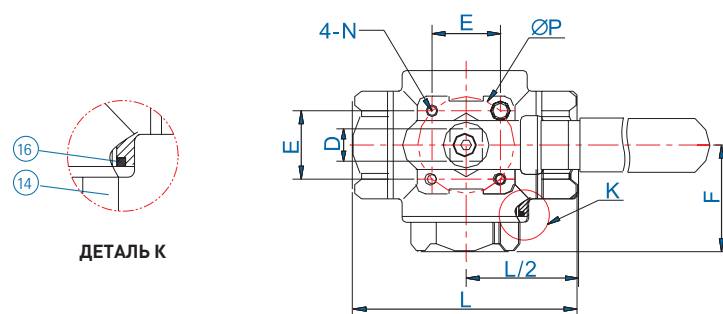
№	Наименование детали	Материал	Кол-во
1	Корпус	CF8M / 1.4408	1
2	Колпачок	CF8M / 1.4408	2
3	Седло	Усиленный ПТФЭ	4
4	Шар	ASTM A351 Gr. CF8M	1
5	Антистатический шток	A276 Тип 316	1
6	Фланцевая прокладка	ПТФЭ	2
7	Упорная шайба	ПТФЭ	1
8	Сальник	304 нерж.сталь	1
9	Рукоятка	304 нерж.сталь	1
10	Шайба рукоятки	304 нерж.сталь	1-3
11	Шайба	304 нерж.сталь	1
12	Гайка рукоятки	304 нерж.сталь	1
13	Втулка рукоятки	Винил	1
14	Торцевая крышка	CF8M / 1.4408	1
15	Набивка штока	ПТФЭ	1 комплект
16	Уплотнение торцевой крышки	ПТФЭ	1
17	Упор	304 нерж.сталь	1
18	Болт	A2-70	1
19	Фиксирующее устройство	304 нерж.сталь	1

ОСОБЕННОСТИ

- Шаровой кран общего назначения на давление 69 бар (1000 psi) (PN 63)
- Трех-ходовой шаровой кран с L-или T- конфигурациями прохода в качестве опции, работа под углом 90°
- Корпус из прецизионного литья
- Корпус из нержавеющей стали, седла из усиленного ПТФЭ
- Резьбовые торцевые присоединения по:
 - BSPP
 - BSPT
 - NPT
- Верхняя монтажная плата по ISO 5211
- Конструкция штока, исключая его выталкивание
- Размеры от DN 8 (NPS ¼) до DN 80 (NPS 3)
 - Неполнопроходные

ПРИМЕЧАНИЕ

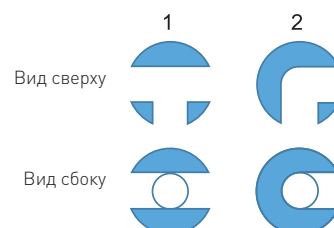
См. стр. 31 для ознакомления с диаграммами давления и температуры



РАЗМЕРЫ (мм)

NPS	DN	Проход	E	F	ØP	N	Ød±0.5	L±0.8	H±3.0	M±3.0	Вес (кг)
¼	8	11.0	29.7	34.6	42	M5	11.0	69.4	60.7	133.4	0.60
⅜	10	11.0	29.7	34.6	42	M5	11.0	69.4	60.7	133.0	0.60
½	15	12.5	29.7	39.3	42	M5	12.7	75.5	64.1	133.0	0.67
¾	20	16.0	35.4	44.7	50	M6	16.0	86.0	82.4	178.5	1.20
1	25	20.0	35.4	51.4	50	M6	20.0	102.4	86.1	178.5	1.70
1¼	32	25.0	35.4	57.5	50	M6	25.0	118.0	91.4	209.9	2.40
1½	40	32.0	49.5	62.7	70	M8	32.0	125.8	102.7	208.9	3.35
2	50	38.0	49.5	74.6	70	M8	38.0	149.0	110.0	229.9	5.50
2½	65	50.0	49.5	85.0	70	M8	50.0	170.1	115.8	229.9	6.63
3	80	65.0	72.1	97.5	102	M10	65.0	195.1	132.0	265.0	10.50

КОНФИГУРАЦИЯ ПРОХОДОВ В ШАРЕ

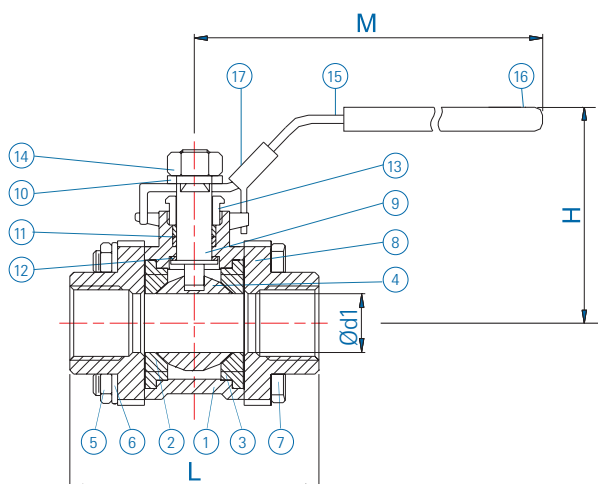


Боковой вход:

1. T-образный проход (T)
2. Проход под углом (L)

K-BALL ШАРОВЫЕ КРАНЫ ДЛЯ ПРОМЫШЛЕННЫХ И ТЕХНОЛОГИЧЕСКИХ ПРИМЕНЕНИЙ

F151 - ЭКОНОМИЧНЫЙ ШАРОВОЙ КРАН ИЗ 3-Х ЧАСТЕЙ



МАТЕРИАЛЫ КОНСТРУКЦИИ

№	Наименование детали	Материал	Кол-во
1	Корпус	CF8M / WCB, 1.4408 / 1.0619	1
2	Седло	ПТФЭ	2
3	Прокладка корпуса	ПТФЭ	2
4	Шар	ASTM A351 Gr. CF8M	1
5	Гайка болта	304 нерж. сталь	4-12
6	Шайба болта	304 нерж. сталь	4-12
7	Болт	304 нерж. сталь	4-6
8	Колпачок	CF8M / WCB, 1.4408 / 1.0619	2*
9	Антистатический шток	A276 Тип 316	1
10	Шайба рукоятки	304 нерж. сталь	1
11	Набивка штока	ПТФЭ	1
12	Упорная шайба	ПТФЭ	1
13	Гайка сальника	304 нерж. сталь	1
14	Гайка штока	304 нерж. сталь	1
15	Рукоятка	304 нерж. сталь	1 комплект
16	Втулка рукоятки	Винил	1
17	Фиксирующее устройство	304 нерж. сталь	1

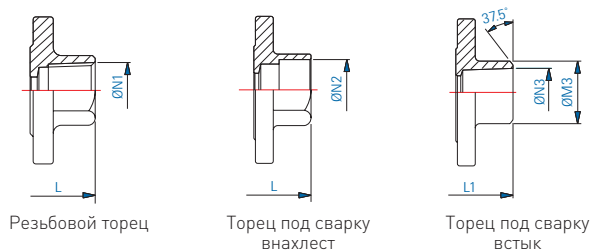
ОСОБЕННОСТИ

- Шаровой кран общего назначения на давление 69 бар (1000 psi) (PN 63) / 41.4 бар (600 psi) (PN 40)
- Поворотная конструкция из трех частей
- Прецизионное литье для корпуса и торцевой крышки
- Торцевые присоединения: резьбовые, сварные встык и внахлест
- Конструкция штока, исключающая его выталкивание
- Фиксирующее устройство
- Размеры от DN 8 (NPS ¼) до DN 100 (NPS 4) - Полнопроходные
- Герметичность по EN 12266-1, Класс A
- Резьбовые торцы по: BSPP, BSPT, NPT

ПРИМЕЧАНИЕ

См. стр. 31 для ознакомления давления и температуры

* Сварные присоединения из нержавеющей стали по CF3M/1.4409



Резьбовой торец

Торец под сварку внахлест

Торец под сварку встык

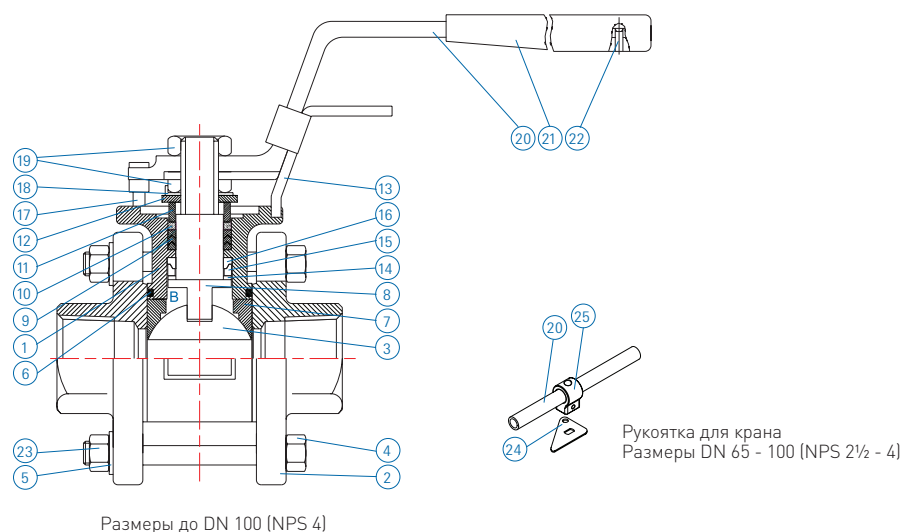
РАЗМЕРЫ (мм)

NPS	DN	Ød1	L	L1	H	M	ØN2	ØN3	ØM3	Вес (кг)
¼	8	11.6	61	61	54.0	103	14.2	11.6	18.0	0.34
⅜	10	12.5	61	61	54.0	103	17.7	12.5	18.0	0.32
½	15	15.0	69	69	55.0	133	21.9	17.0	22.7	0.56
¾	20	20.0	78	78	59.0	133	27.2	22.5	27.7	0.7
1	25	25.0	84	84	70.0	153	33.9	26.0	33.5	1.02
1¼	32	32.0	104	104	75.0	153	42.7	34.4	42.2	1.50
1½	40	38.0	118	119	84.0	191	48.8	41.5	48.8	2.38
2	50	50.0	129	131	92.0	191	61.3	53.0	61.0	3.54
2½	65	65.0	162	162	128.0	247	74.2	65.8	77.0	7.12
3	80	80.0	182	182	137.0	247	90.0	81.0	91.0	10.36
4	100	100.0	230	230	173.0	295	115.6	102.0	115.0	19.10

ØN1 см. варианты резьбы: BSPP, BSPT или NPT

K-BALL ШАРОВЫЕ КРАНЫ ДЛЯ ПРОМЫШЛЕННЫХ И ТЕХНОЛОГИЧЕСКИХ ПРИМЕНЕНИЙ

F171 - ШАРОВОЙ КРАН ИЗ 3-Х ЧАСТЕЙ ПО ISO 5211



МАТЕРИАЛЫ КОНСТРУКЦИИ

№	Наименование детали	Материал	Кол-во
1	Корпус	CF8M / WCB, 1.4408 / 1.0619	1
2	Колпачок	CF8M / WCB, 1.4408 / 1.0619	2*
3	Шар	ASTM A351 Gr. CF8M	1
4	Болт	A2-70	4-6
5	Шайба болта	304 нерж. сталь	4-12
6	Прокладка корпуса	ПТФЭ	2
7	Седло шара	ПТФЭ	2
8	Антистатический шток	A276 Тип 316	1
9	Набивка штока из V-образных колец	ПТФЭ	1 комплект
10	Упорная шайба	50% порошок нерж. сталь / 50% ПТФЭ	1
11	Сальник	304 нерж. сталь	1
12	Тарельчатая шайба	301 нерж. сталь	2
13	Фиксирующая защелка	Нержавеющая сталь	1
14	Уплотнение нижнего штока	50% порошок нерж. сталь / 50% ПТФЭ	1
15	Сжатое кольцо	316L нерж. сталь	1
16	Уплотнение верхнего штока	Модифицированный ПТФЭ 1600	1
17	Ограничительный болт	Нержавеющая сталь	1
18	Фиксирующее гнездо	Нержавеющая сталь	1
19	Гайка штока	304 нерж. сталь	1-2
20	Рукоятка	CF8 / стекло с цинковым покрытием	1
21	Втулка рукоятки	Винил	1
22	Заклепка	304 нерж. сталь	1
23	Гайка болта	A2-70	4-12
24	Треугольный упор	Нержавеющая сталь	1
25	Адаптер рукоятки	CF8	1

* Сварные присоединения из нержавеющей стали по CF3M/1.4409

ОСОБЕННОСТИ

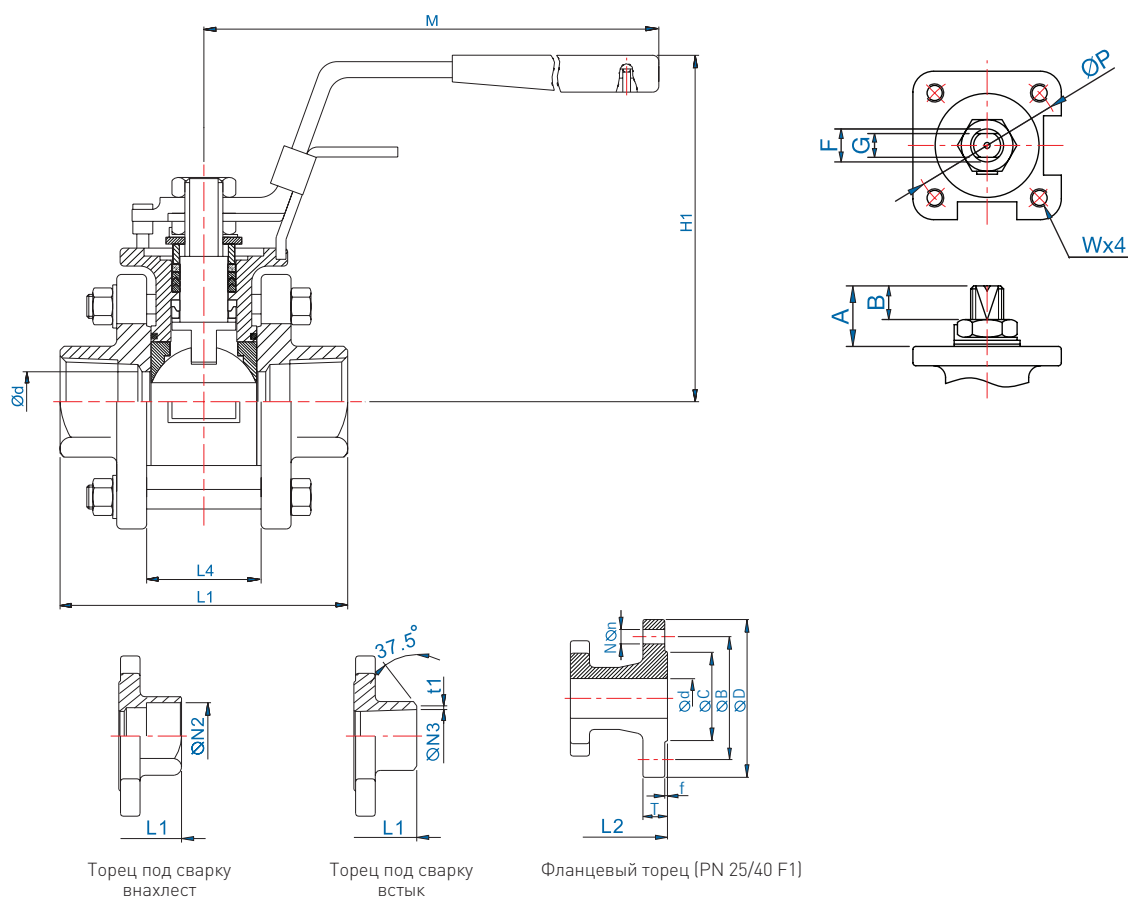
- Запатентованная конструкция уплотнения штока 'SEALMASTER' для размеров DN 15 (NPS ½) (полнопроходных) и выше
- Конструкция уплотнения сдвоенного штока соответствует требованиям по протечкам TA Luft
- Поворотная конструкция из трех частей
- Номинальные давления для крана:
DN 8 - 40 (NPS ¼ - 1½) - ASME Класс 400
DN 50 - 100 (NPS 2 - 4) - ASME Класс 300
- Верхняя монтажная плата по ISO 5211
- Торцевые присоединения: фланцевые, резьбовые, сварные встык или внахлест
- Корпус из углеродистой или нержавеющей стали
- Размеры от DN 8 (NPS ¼) до DN 100 (NPS 4) - Полнопроходные
- Различные материалы седла
- Антистатическая конструкция штока, предотвращающая его выталкивание
- Герметичность по EN 12266-1, класс A
- Запатентованная рукоятка 'POSILOCK' для размеров от DN 15 (NPS ½) до DN 50 (NPS 2) - Полнопроходные

ПРИМЕЧАНИЕ

См. стр. 32 для ознакомления с диаграммами давления и температуры

K-BALL ШАРОВЫЕ КРАНЫ ДЛЯ ПРОМЫШЛЕННЫХ И ТЕХНОЛОГИЧЕСКИХ ПРИМЕНЕНИЙ

F171 - ШАРОВОЙ КРАН ИЗ 3-Х ЧАСТЕЙ ПО ISO 5211



РАЗМЕРЫ (мм)

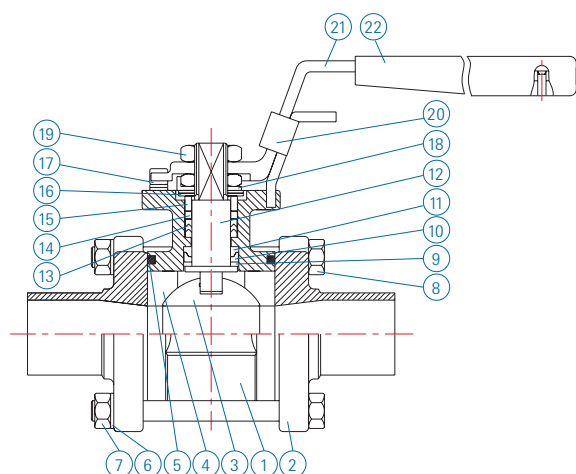
NPS	DN	A	B	G	ØP	F	W	Вес (кг)
								Резьбовые сварка встык, внахлест
1/4	8	12.0	6.0	5.0	36	8.0	M5	0.44
3/8	10	12.0	6.0	5.0	36	8.0	M5	0.44
1/2	15	19.8	12.5	6.3	42	9.7	M5	0.44
3/4	20	20.0	12.5	6.3	42	9.7	M5	0.95
1	25	21.0	13.7	8.0	50	11.2	M6	1.40
1 1/4	32	21.4	13.2	8.0	50	11.2	M6	1.90
1 1/2	40	24.6	13.9	9.5	70	16.0	M8	3.08
2	50	25.1	13.9	9.5	70	16.0	M8	4.70
2 1/2	65	41.6	26.1	15.0	102	19.1	M10	8.90
3	80	42.0	25.4	15.0	102	19.1	M10	14.10
4	100	47.8	29.2	17.0	102	28.6	M10	22.00

NPS	DN	Ød	M	H1	L4	L1	L2	N	t1	T	f	Øn	ØD	ØB	ØC	ØN2	ØN3	Вес (кг)
																		PN 25/40 Фланец
1/4	8	11.6	135	65.5	21.1	65.00	-	-	0.80	-	-	-	-	-	-	14.2	11.6	-
3/8	10	12.7	135	66.0	21.2	65.00	-	-	0.80	-	-	-	-	-	-	17.5	12.8	-
1/2	15	15.0	135	83.0	26.5	72.10	130	4	0.80	16	2	14	95	65	45	21.7	15.8	2.24
3/4	20	20.0	135	86.0	33.2	85.00	150	4	1.00	18	2	14	105	75	58	27.1	20.9	3.04
1	25	25.0	165	96.0	37.7	91.96	160	4	1.60	18	2	14	115	85	68	33.8	26.6	3.90
1 1/4	32	32.0	165	102.0	46.8	110.00	180	4	1.60	18	2	18	140	100	78	42.6	35.0	6.25
1 1/2	40	38.0	200	115.0	58.8	123.00	200	4	1.60	18	3	18	150	110	88	48.6	40.9	7.15
2	50	50.8	200	124.0	69.6	142.00	230	4	1.60	20	3	18	165	125	102	61.1	52.5	10.15
2 1/2	65	65.0	250	160.0	86.5	174.00	290	8	2.00	22	3	18	185	145	122	77.1	62.7	16.62
3	80	76.0	250	170.0	102.6	193.00	310	8	2.00	24	3	18	200	160	138	90.2	78.0	23.80
4	100	97.4	500	182.0	125.4	221.40	350	8	1.60	24	3	22	235	190	162	115.1	104.3	35.60

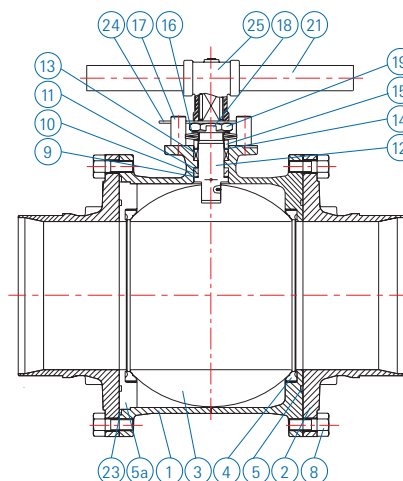
ØN1 см. варианты резьбы: BSPP, BSPT, NPT, DIN 2999

K-BALL ШАРОВЫЕ КРАНЫ ДЛЯ ПРОМЫШЛЕННЫХ И ТЕХНОЛОГИЧЕСКИХ ПРИМЕНЕНИЙ

F171T – ШАРОВОЙ КРАН ИЗ 3-Х ЧАСТЕЙ В ВЫСОКОЧИСТОМ ИСПОЛНЕНИИ



Размеры DN 15 - 80 (NPS 1/2 - 3)



Размеры DN 100 - 300 (NPS 4 - 12)

МАТЕРИАЛЫ КОНСТРУКЦИИ

№	Наименование детали	Материал	Кол-во
1	Корпус	CF8M / WCB, 1.4408	1
2	Колпачок	CF8M / WCB, 1.4409	2
3	Шар	ASTM A351 Gr. CF8M	1
4	Седло шара	ПТФЭ	2
5	Уплотнение корпуса	ПТФЭ	2
5а	Кольцо седла	ASTM A351 Gr. CF8M - DN 125 - 300 (NPS 5 - 12)	1
6	Шайба болта	304 нерж. сталь	4-12
7	Гайка болта	A2-70	4-12
8	Болт	A2-70	(Прим. 1)
9	Нижняя упорная шайба	50% порошок из нерж. стали / 50% ПТФЭ	1
10	Сжатое кольцо	316L нерж сталь - DN 15 - 100 (NPS 1/2 - 4) 316 нерж сталь - DN 125 - 300 (NPS 5 - 12)	1
11	Верхняя упорная шайба	Модифицированный ПТФЭ - TFM 1600	1
12	Антистатический шток	A276 Тип 316 (Примечание 2)	1
13	Набивка штока из V-образных колец	ПТФЭ	1 комплект
14	Упорная шайба	50% порошок из нерж. стали / 50% ПТФЭ	1
15	Сальник	304 нерж. сталь	1
16	Тарельчатая шайба	301 нерж. сталь	2
17	Ограничительный болт	Нержавеющая сталь	1-2
18	Фиксирующее гнездо	Нержавеющая сталь	1
19	Гайка штока	304 нерж. сталь	1-2
20	Фиксирующая защелка	Нержавеющая сталь	1
21	Рукоятка	CF8 / Стекло с цинковым покрытием	1
22	Втулка рукоятки	Винил	1
23	Уплотнение колпачка	ПТФЭ	1
24	Треугольный упор	Нержавеющая сталь - DN 65 - 300 (NPS 2 1/2 - 12)	1
25	Адаптер рукоятки	CF8 - DN 65 - 125 (NPS 2 1/2 - 5) A536 DN 150 - 300 (NPS 6 - 12)	1

Примечание 1: DN 15 - 65 (NPS 1/2 - 2 1/2) x 4 шт., DN 80 - 100 (NPS 3 - 4) x 6 шт., DN 125 (NPS 5) x 20 шт., DN 150 (NPS 6) x 28 шт., DN 200 (NPS 8) x 24 шт., DN 250 - 300 (NPS 10 - 12) x 40 шт.

Примечание 2: см. таблицу ниже

Материал корпуса	Размер	
CF8M,	NPS 1/2 - 4	316
SCS14A,	NPS 6	2205 (A276-S31803)
1.4408	NPS 8 - 12	2205 (A276-S31803)
WCB,	NPS 1/2 - 4	316
SCPH2,	NPS 6	17-4 (A564-630)
1.0619	NPS 8 - 12	17-4 (A564-630)

ОСОБЕННОСТИ

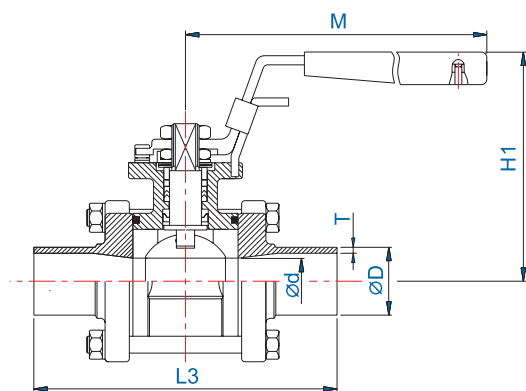
- Запатентованная система уплотнения штока 'SEALMASTER'
- Уплотнение сдвоенного штока в соответствии с требованиями TA Luft к протечкам
- Система, предотвращающая выталкивание штока
- Верхняя монтажная плата по ISO 5211
- Поворотная конструкция из 3-х частей
- Номинальное давление для крана:
DN 15 - 40 (NPS 1/2 - 1 1/2) - PN 63
DN 50 - 100 (NPS 2 - 4) - PN 40
- Торцевые присоединения: сварные встык, трубные или хомутные Tri-Clamp
- Все оmyаемые детали отполированы абразивом размером 180 (0,51 - 0,64 микрон)
- Все удлиненные сварные торцы выполнены из CF3M/DIN 1.4409, что позволяет осуществлять орбитальную сварку по месту установки
- Высокочистые обезжиривание и упаковка
- Встроенные в торцевые крышки приливы для присоединений при продувке
- Диапазон размеров от DN 15 (NPS 1/2) до DN 300 (NPS 12)
- Откалиброванное до 1×10^{-5} std. см³/сек определение протечки гелием
- Индивидуальная упаковка
- Имеется опция заполнения пустот седла
- Имеется опция сборки в чистой комнате

ПРИМЕЧАНИЕ

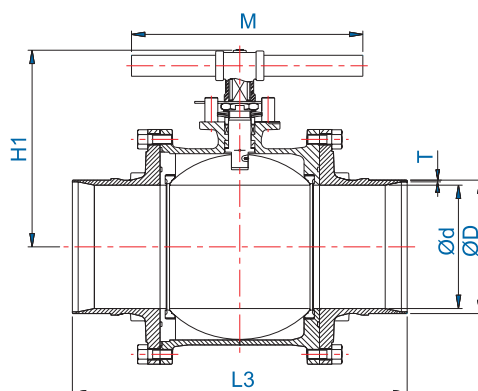
См. стр. 32 для ознакомления с диаграммами давления и температуры

K-BALL ШАРОВЫЕ КРАНЫ ДЛЯ ПРОМЫШЛЕННЫХ И ТЕХНОЛОГИЧЕСКИХ ПРИМЕНЕНИЙ

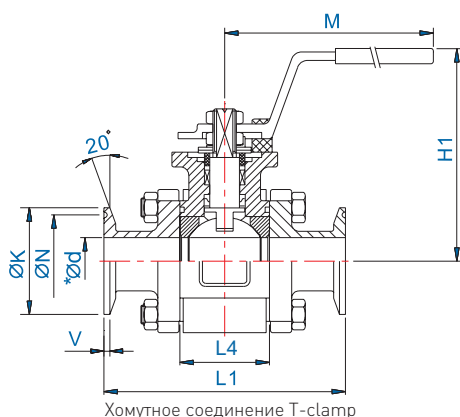
F171T – ШАРОВОЙ КРАН ИЗ 3-Х ЧАСТЕЙ В ВЫСОКОЧИСТОМ ИСПОЛНЕНИИ



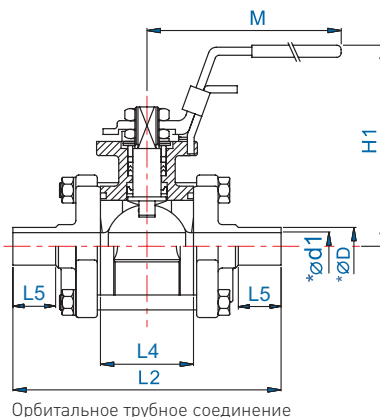
Удлиненное соединение под сварку встык
DN 15 - 80 (NPS ½ - 3)
SCH#5 / SCH#10



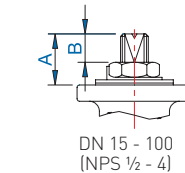
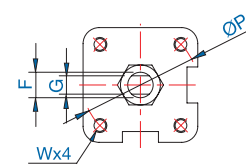
Удлиненное соединение под сварку встык
DN 100 - 300 (NPS 4 - 12)
SCH#5 / SCH#10



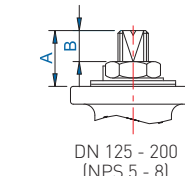
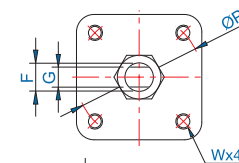
Хомутное соединение T-clamp



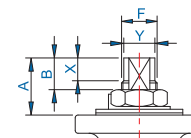
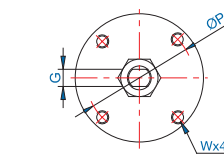
Орбитальное трубное соединение



DN 15 - 100
(NPS ½ - 4)



DN 125 - 200
(NPS 5 - 8)



DN 250 - 300
(NPS 10 - 12)

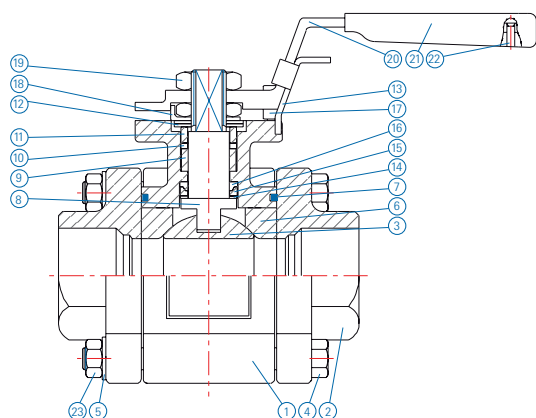
РАЗМЕРЫ (мм)

NPS	DN	V	L1	L2	L4	L5	ØK	ØN	*Ød	*Ød1	*ØD	Вес (кг) Хомут T-clamp
½	15	3.63	93.0	139.7	26.5	35.0	25.0	20.2	9.40	10.22	12.70	0.75
¾	20	3.63	105.2	139.7	33.2	36.0	25.0	20.3	15.75	15.75	19.05	1.02
1	25	2.85	113.9	160.7	37.7	38.0	50.4	43.6	22.10	22.10	25.40	1.54
1½	40	2.85	125.0	190.4	58.0	46.0	50.4	43.6	34.80	34.80	38.10	-
2	50	2.85	146.0	203.2	69.6	46.0	63.9	56.3	47.50	47.50	50.80	3.08
2½	65	2.85	174.0	254.0	86.5	56.0	77.4	70.6	60.20	60.20	63.50	4.54
3	80	2.85	193.0	279.0	102.6	60.0	90.9	83.3	72.90	72.90	76.20	9.32
4	100	2.85	219.4	307.0	125.4	60.0	118.9	110.3	97.38	97.38	101.60	13.15

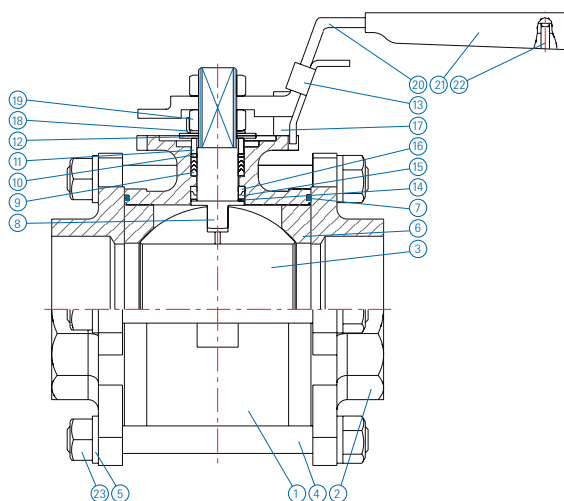
NPS	DN	T											Вес (кг)				
		A	B	G	ØP	W	F	Ød	5S	10S	ØD	M	H1	L3	Удл. под сварку встык	X	Y
½	15	19.8	12.5	6.3	42	M5	9.7	15.0	1.65	2.1	21.7	135	82	139.7	0.98	-	-
¾	20	20.0	12.5	6.3	42	M5	9.7	20.0	1.65	2.1	27.2	135	86	139.7	1.18	-	-
1	25	21.0	13.7	8.0	50	M6	11.2	25.0	1.65	2.8	34.0	165	98	154.2	1.80	-	-
1¼	32	21.4	13.2	8.0	50	M6	11.2	32.0	1.65	2.8	42.7	165	100	165.1	2.64	-	-
1½	40	24.6	13.9	9.5	70	M8	16.0	38.0	1.65	2.8	48.6	200	116	190.5	3.90	-	-
2	50	25.1	13.9	9.5	70	M8	16.0	50.8	1.65	2.8	60.5	200	125	203.2	5.42	-	-
2½	65	41.6	26.1	15.0	102	M10	19.1	65.0	2.10	3.0	76.3	250	160	254.0	10.42	-	-
3	80	42.0	25.4	15.0	102	M10	19.1	76.0	2.10	3.0	89.1	250	171	279.4	15.74	-	-
4	100	47.8	29.2	17.0	102	M10	28.6	97.4	2.10	3.0	114.3	595	204	317.5	23.06	-	-
5	125	53.6	33.0	17.0	102	M10	28.6	125.0	2.80	3.4	139.8	595	226	381.0	49.00	-	-
6	150	65.0	39.0	23.0	125	M12	34.0	150.0	2.80	3.4	165.2	800	281	403.0	76.00	-	-
8	200	65.0	39.0	23.0	125	M12	34.0	200.0	2.80	4.0	216.3	1100	317	521.0	136.00	-	-
10	250	83.5	52.0	30.0	140	M16	50.0	250.0	3.40	4.0	267.4	1100	378	559.0	153.00	40	47
12	300	83.5	52.0	30.0	140	M16	50.0	300.0	4.00	4.5	318.5	1100	420	635.0	409.00	40	47

K-BALL ШАРОВЫЕ КРАНЫ ДЛЯ ПРОМЫШЛЕННЫХ И ТЕХНОЛОГИЧЕСКИХ ПРИМЕНЕНИЙ

F180 – ВЫСОКОПРОЧНЫЙ ШАРОВОЙ КРАН ИЗ 3-Х ЧАСТЕЙ



Размеры DN 8 - 40 (NPS ¼ - 1½)
На рисунке показана полнопроходная конструкция



Размеры DN 50 - 80 (NPS 2 - 3)

МАТЕРИАЛЫ КОНСТРУКЦИИ

№	Наименование детали	Материал	Кол-во
1	Корпус	CF8M / WCB, 1.4408 / 1.0619	1
2	Колпачок	CF8M / WCB, 1.4409 / 1.0619	2*
3	Шар	ASTM A351 Gr. CF8M	1
4	Болт	A2-70	4-6
5	Шайба болта	304 нерж. сталь	4-12
6	Седло шара	Усиленный ПТФЭ	2
7	Прокладка корпуса	ПТФЭ	2
8	Антистатический шток	A276 Тип 316	1
9	Набивка штока из V-образных колец	ПТФЭ	1 комплект
10	Упорная шайба	50% порошок из нерж. стали / 50% ПТФЭ	1
11	Сальник	304 нерж. сталь	1
12	Тарельчатая шайба	301 нерж. сталь	2
13	Фиксирующая защелка	Нержавеющая сталь	1
14	Уплотнение нижнего штока	50% порошок из нерж. стали / 50% ПТФЭ	1
15	Сжатое кольцо	316L нерж. сталь	1
16	Уплотнение верхнего штока	Модифицированный ПТФЭ - TFM 1600	1
17	Ограничительный болт	Нержавеющая сталь	1
18	Фиксирующее гнездо	Нержавеющая сталь	1
19	Гайка штока	304 нерж. сталь	2
20	Рукоятка	CF8 / стекло с цинковым покрытием	1
21	Втулка рукоятки	Винил	1
22	Заклепка	304 нерж. сталь	1
23	Гайка болта	A2-70	4-12

* Сварные соединения из нержавеющей стали выполнены материалом CF3M/1.4409

ОСОБЕННОСТИ

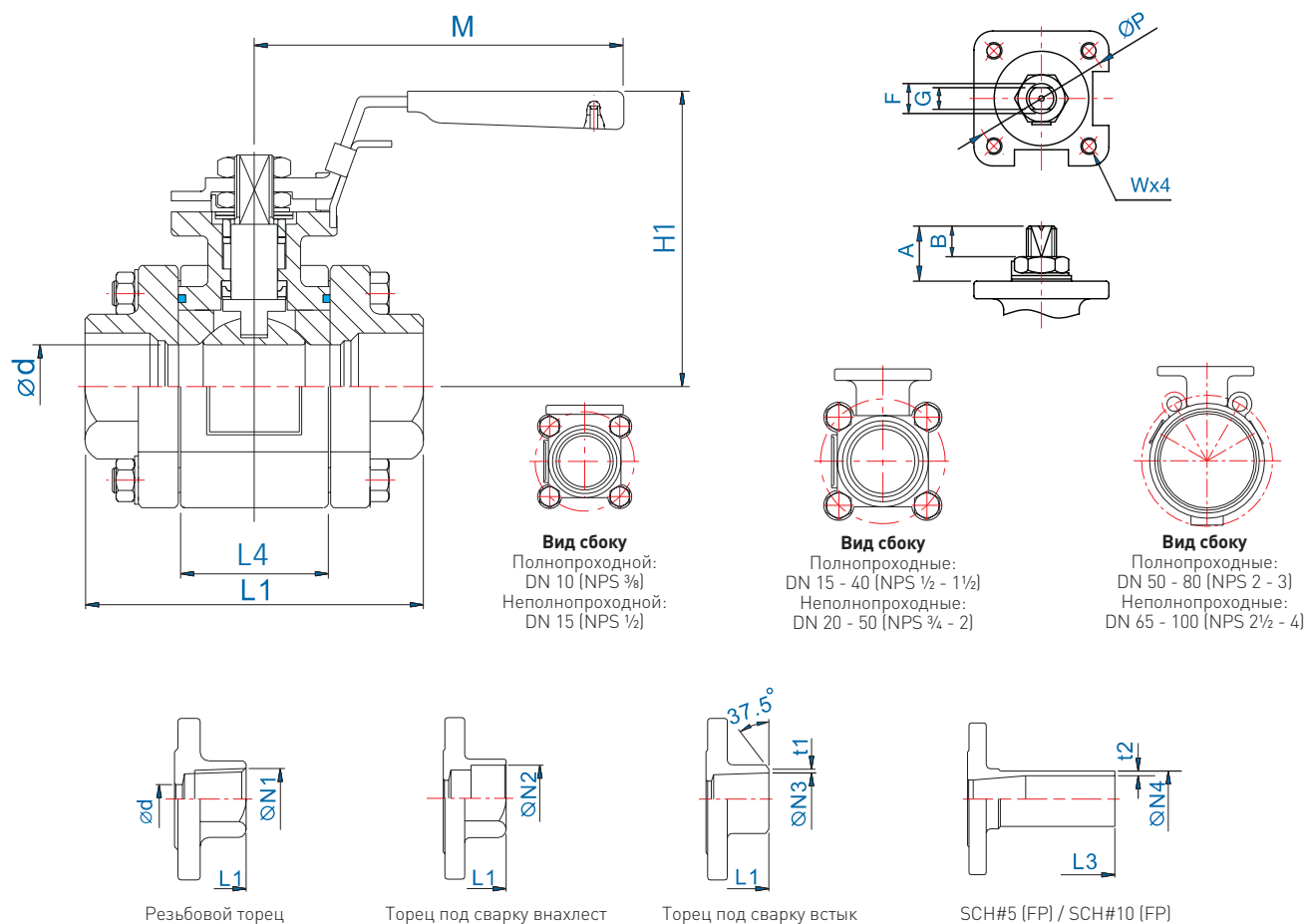
- Запатентованное устройство штока SEALMASTER для размеров DN 15 (NPS ½) и выше
- Уплотнение сдвоенного штока в соответствии с требованиями TA Luft к протечкам
- Прочный трех-составной шаровой кран
- Верхняя монтажная плата по ISO 5211
- Полностью герметичное болтовое соединение для полнопроходных моделей размером до DN 40 (NPS 1½) и неполнопроходных моделей до DN 50 (NPS 2)
- Торцевые присоединения: резьбовые, сварные встык и внахлест
- Выбор материалов седла
- Диапазон типоразмеров от DN 8 до 80 (NPS ¼ - 3)
- Неполнопроходные модели до DN 100 (NPS 4)
- Антистатическая конструкция штока, исключающая возможность его выталкивания
- Герметичность по EN 12266-1, класс A
- В качестве опции возможно литье в соответствии с AD2000-WO
- Запатентованная рукоятка 'POSILOCK' для моделей размером от DN 15 до 50 (NPS ½ - 2)
- Полнопроходные
- Номинальное давление для кранов:
DN 8 - 50 (NPS ¼ - 2) - ASME Класс 600
DN 65 - 80 (NPS 2½ - 3) - ASME Класс 300

ПРИМЕЧАНИЕ

См. стр. 32 для ознакомления с диаграммами давления и температуры

K-BALL ШАРОВЫЕ КРАНЫ ДЛЯ ПРОМЫШЛЕННЫХ И ТЕХНОЛОГИЧЕСКИХ ПРИМЕНЕНИЙ

F180 – ВЫСОКОПРОЧНЫЙ ШАРОВОЙ КРАН ИЗ 3-Х ЧАСТЕЙ



ПОЛНОПРОХОДНЫЕ РАЗМЕРЫ (мм)

NPS	DN	ød	A	B	G	ØP	F	W	M	t1	t2		L1	L2	L3	ØN2	ØN3	ØN4	H1	Вес (кг)
											5S	10S								
¼	8	11.2	12.2	5.6	5.0	36	8.0	M5	115	0.5	-	-	66.6	-	21.2	14.1	9.2	-	66	0.62
⅜	10	12.7	12.2	5.6	5.0	36	8.0	M5	115	0.5	-	-	66.6	-	21.2	17.5	12.5	-	66	0.60
½	15	15.0	15.0	9.3	6.3	42	9.7	M5	135	0.5	1.65	2.1	71.6	129.8	25.2	22.4	15.8	21.7	84	0.82
¾	20	20.0	20.0	12.5	6.3	42	9.7	M5	135	0.5	1.65	2.1	96.6	140.9	32.3	27.4	21.0	27.2	88	1.42
1	25	25.0	21.4	13.4	8.0	50	11.2	M6	165	0.5	1.65	2.8	109.0	223.3	42.3	34.2	26.6	34.0	98	2.02
1¼	32	31.8	21.7	13.8	8.0	50	11.2	M6	165	0.5	1.65	2.8	117.0	230.4	49.4	43.0	35.1	42.7	101	2.76
1½	40	38.1	25.6	15.6	9.5	70	16.0	M8	200	0.5	1.65	2.8	129.0	240.2	57.2	49.0	40.9	48.6	117	4.12
2	50	50.8	25.2	16.3	9.5	70	16.0	M8	200	1.0	1.65	2.8	142.0	259.4	71.4	61.1	52.5	60.5	125	6.00
2½	65	65.0	42.7	25.2	17.0	102	22.3	M10	250	1.0	-	-	174.0	-	89.0	77.1	68.9	-	165	9.48
3	80	76.0	39.4	24.8	17.0	102	22.3	M10	250	1.6	-	-	193.0	-	108.5	90.2	77.9	-	174	15.64

ØN1: см. варианты резьбы: NPT, BSPT, BSPP, DIN 2999

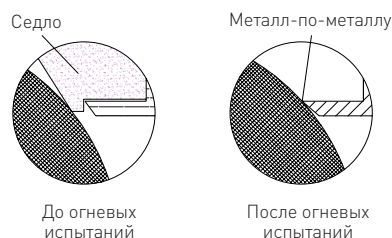
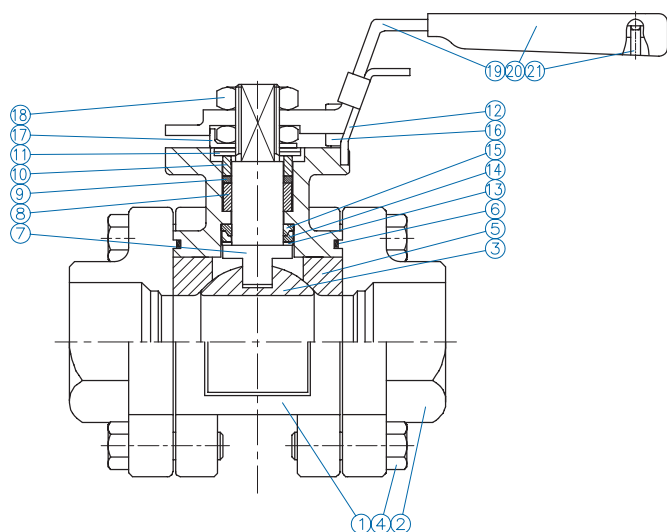
НЕПОЛНОПРОХОДНЫЕ РАЗМЕРЫ (мм)

NPS	DN	ød	A	B	G	ØP	F	W	M	t1	L1	L4	ØN2	ØN3	H1	Вес (кг)
½	15	12.7	12.2	5.6	5.0	36	8.0	M5	115	0.5	66.6	21.2	22.4	15.8	66	0.63
¾	20	15.0	15.0	9.3	6.3	42	9.7	M5	135	0.5	71.6	25.2	27.4	21.0	84	0.85
1	25	20.0	20.0	12.5	6.3	42	9.7	M5	135	0.5	96.6	32.3	34.2	26.6	85	1.48
1¼	32	25.0	21.4	13.4	8.0	50	11.2	M6	165	0.5	109.0	42.3	43.0	35.1	98	2.08
1½	40	31.8	21.7	13.8	8.0	50	11.2	M6	165	0.5	117.0	49.4	49.0	40.9	101	2.82
2	50	38.1	25.6	15.6	9.5	70	16.0	M8	200	1.0	129.0	57.2	61.1	52.5	117	4.32
2½	65	50.8	25.2	16.3	9.5	70	16.0	M8	200	1.0	142.0	71.4	77.1	68.9	125	5.89
3	80	65.0	42.7	25.2	17.0	102	22.3	M10	250	1.6	174.0	89.0	90.2	77.9	165	9.63
4	100	80.0	39.4	24.8	17.0	102	22.3	M10	250	1.6	193.0	108.5	115.1	102.3	174	15.44

ØN1: см. варианты резьбы: NPT, BSPT, BSPP, DIN 2999

K-BALL ШАРОВЫЕ КРАНЫ ДЛЯ ПРОМЫШЛЕННЫХ И ТЕХНОЛОГИЧЕСКИХ ПРИМЕНЕНИЙ

F180F – ОГНЕСТОЙКИЙ ШАРОВОЙ КРАН ИЗ 3-Х ЧАСТЕЙ



ДЕТАЛЬ А

МАТЕРИАЛЫ КОНСТРУКЦИИ

№	Наименование детали	Материал	Кол-во
1	Корпус	CF8M / WCB, 1.4408 / 1.0619	1
2	Колпачок	CF8M / WCB, 1.4408 / 1.0619	2*
3	Шар	A2-70	1
4	Болт	A2-70	8-12
5	Седло шара	Усиленный ПТФЭ	2
6	Прокладка корпуса	Графит	2
7	Антистатический шток	A276 Тип 316	1
8	Набивка штока	Графит	1 комплект
9	Упорная шайба	50% порошок нерж. сталь / 50% ПТФЭ	1
10	Сальник	304 нерж. сталь	1
11	Тарельчатая шайба	301 нерж. сталь	2
12	Фиксирующая защелка	Нержавеющая сталь	1
13	Уплотнение нижнего штока	50% порошок нерж.сталь / 50% ПТФЭ	1
14	Сжатое кольцо	316L нерж.сталь	1
15	Уплотнение верхнего штока	Графит	1
16	Ограничительный болт	Нержавеющая сталь	1
17	Фиксирующее гнездо	Нержавеющая сталь	1
18	Гайка штока	304 нерж.сталь	2
19	Рукоятка	CF8	1
20	Втулка рукоятки	Винил	1
21	Заклепка	304 нерж.сталь	1

* Сварные присоединения нерж. стали из CF3M/1.4409

ОСОБЕННОСТИ

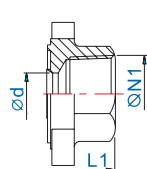
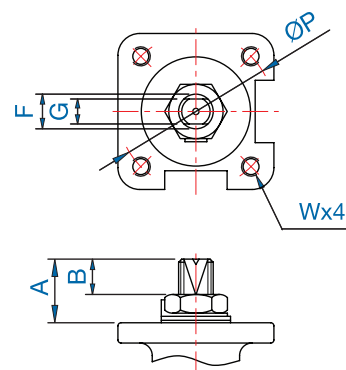
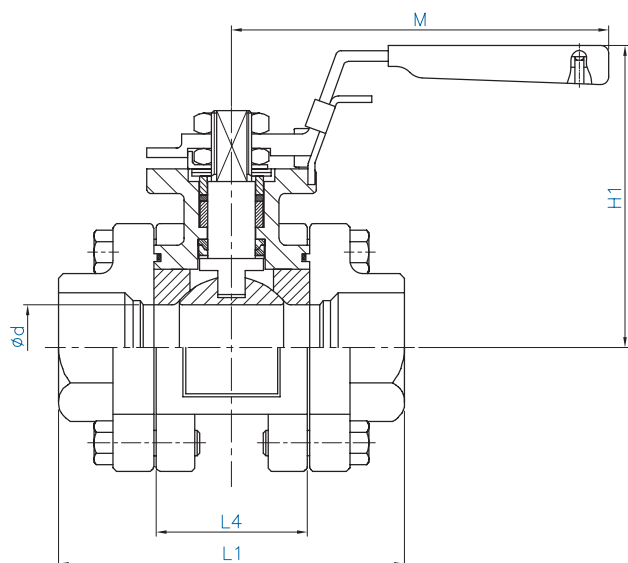
- Запатентованная система уплотнения штока 'SEALMASTER' для размеров DN 15 (NPS ½) и выше
- Уплотнение сдвоенного штока
- Система, предотвращающая выталкивание штока
- Верхняя монтажная плата по ISO 5211
- Антистатическая конструкция
- Номинальное давление для крана:
DN 8 - 50 (NPS ¼ - 2) - ASME Класс 600
DN 65 - 80 (NPS 2½ - 3) - ASME Класс 300
- Торцевые присоединения: резьбовые, сварные встык и внахлест
- Вторичные поверхности посадки: металл-по-металлу
- Огнестойкость по API 607 5-я редакция / ISO 10497:2004
- Диапазон типоразмеров DN 8 - 80 (NPS ¼ - 3)
- Неполнопроходные до DN 100 (NPS 4)
- Герметичность по EN 12266-1, Класс A
- В качестве опции возможно литье по AD200-W0
- Запатентованная рукоятка 'POSILOCK' для размеров DN 15 - 50 (NPS ½ - 2)
- Полнопроходные

ПРИМЕЧАНИЕ

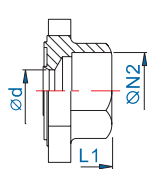
См. стр. 32 для ознакомления с диаграммами давления и температуры

K-BALL ШАРОВЫЕ КРАНЫ ДЛЯ ПРОМЫШЛЕННЫХ И ТЕХНОЛОГИЧЕСКИХ ПРИМЕНЕНИЙ

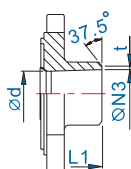
F180F – ОГНЕСТОЙКИЙ ШАРОВОЙ КРАН ИЗ 3-Х ЧАСТЕЙ



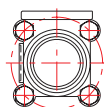
Резьбовой торец



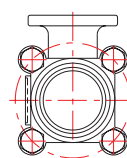
Торец под сварку
внахлест



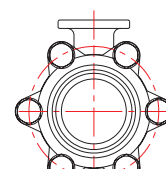
Торец под сварку
встык



Вид сбоку
Полнопроходной:
DN 10 (NPS 3/8)
Неполнопроходной:
DN 15 (NPS 1/2)



Вид сбоку
Полнопроходные:
DN 15 - 40 (NPS 1/2 - 1 1/2)
Неполнопроходные:
DN 20 - 50 (NPS 3/4 - 2)



Вид сбоку
Полнопроходные:
DN 50 - 80 (NPS 2 - 3)
Неполнопроходные:
DN 65 - 80 (NPS 2 1/2 - 3)

РАЗМЕРЫ ПОЛНОПРОХОДНЫХ (мм)

NPS	DN	$\varnothing d$	A	B	G	$\varnothing P$	$\varnothing F$	W	H1	L1	L4	M	$\varnothing N2$	$\varnothing N3$	t	Вес (кг)
1/4	8	11.2	12.7	5.6	5.0	36	8.0	M5	66	66.6	21.2	115	14.1	9.2	0.5	0.62
3/8	10	12.7	12.7	5.6	5.0	36	8.0	M5	66	66.6	21.2	115	17.5	12.5	0.5	0.62
1/2	15	15.0	15.0	9.3	6.3	42	9.7	M5	84	71.6	25.2	135	22.4	15.8	0.5	0.88
3/4	20	20.0	20.0	12.5	6.3	42	9.7	M5	88	96.6	32.3	135	27.4	21.0	0.5	1.40
1	25	25.0	21.4	13.4	8.0	50	11.2	M6	98	109.0	42.3	165	34.2	26.6	0.5	1.96
1 1/4	32	31.8	21.7	13.8	8.0	50	11.2	M6	101	117.0	49.4	165	43.0	35.1	0.5	2.72
1 1/2	40	38.1	25.6	15.6	9.5	70	16.0	M8	117	129.0	57.2	200	49.0	40.9	0.5	4.04
2	50	50.8	24.2	15.3	9.5	70	16.0	M8	125	142.0	71.4	200	61.1	52.5	1.0	6.56
2 1/2	65	65.0	42.2	24.7	17.0	102	22.3	M10	165	174.0	89.0	250	77.1	68.9	1.0	-
3	80	76.0	35.4	24.8	17.0	102	22.3	M10	174	193.0	108.5	250	90.2	77.9	1.6	-

$\varnothing N1$: см. варианты резьбы : NPT, BSPT, BSPP, DIN 2999

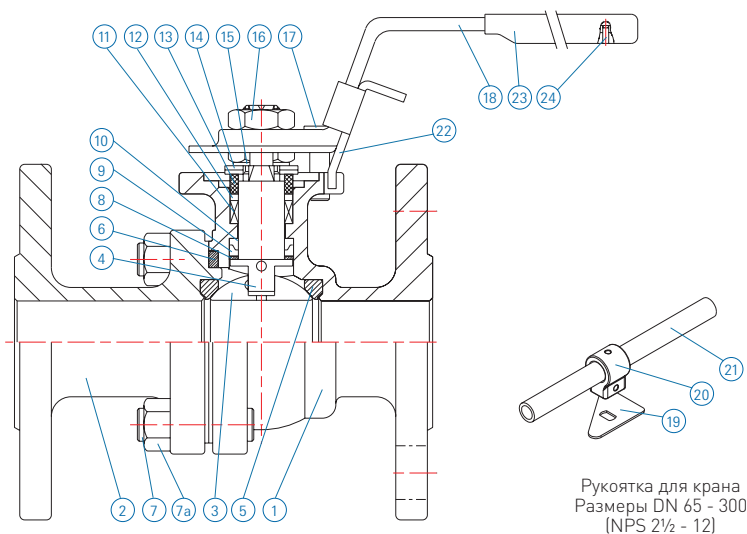
РАЗМЕРЫ НЕПОЛНОПРОХОДНЫХ (мм)

NPS	DN	$\varnothing d$	A	B	G	$\varnothing P$	F	W	H1	L1	L4	M	$\varnothing N2$	$\varnothing N3$	t
1/2	15	12.7	12.7	5.6	5.0	36	8.0	M5	66	66.6	21.2	115	22.4	15.8	0.5
3/4	20	15.0	15.0	9.3	6.3	42	9.7	M5	84	71.6	25.2	135	27.4	21.0	0.5
1	25	20.0	20.0	12.5	6.3	42	9.7	M5	88	96.6	32.3	135	34.2	26.6	0.5
1 1/4	32	25.0	21.4	13.4	8.0	50	11.2	M6	98	109.0	42.3	165	43.0	35.1	0.5
1 1/2	40	31.8	21.7	13.8	8.0	50	11.2	M6	101	117.0	49.4	165	49.0	40.9	0.5
2	50	38.1	25.6	15.6	9.5	70	16.0	M8	117	129.0	57.2	200	61.1	52.5	1.0
2 1/2	65	50.8	24.2	15.3	9.5	70	16.0	M8	125	142.0	71.4	200	77.1	68.9	1.0
3	80	65.0	42.2	24.7	17.0	102	22.3	M10	165	174.0	89.0	250	90.2	77.9	1.6
4	100	76.0	35.4	24.8	17.0	102	22.3	M10	174	193.0	108.5	250	115.1	105.2	1.6

$\varnothing N1$: см. варианты резьбы : NPT, BSPT, BSPP, DIN 2999

K-BALL ШАРОВЫЕ КРАНЫ ДЛЯ ПРОМЫШЛЕННЫХ И ТЕХНОЛОГИЧЕСКИХ ПРИМЕНЕНИЙ

F190 – ШАРОВОЙ КРАН С РАЗЪЕМНЫМ КОРПУСОМ И ФЛАНЦЕВЫМИ ПРИСОЕДИНЕНИЯМИ



МАТЕРИАЛЫ КОНСТРУКЦИИ

№	Наименование детали	Материал	Кол-во
1*	Корпус	ASTM A351 Gr. CF8M / ASTM A216 Gr. WCB	1
2*	Колпачок	ASTM A351 Gr. CF8M / ASTM A216 Gr. WCB	1
3	Шар	ASTM A351 Gr. CF8M	1
4	Антистатический шток	A276 Тип 316 (Примечание 1)	1
5	Седло шара	ПТФЭ	2
6	Уплотнение корпуса	ПТФЭ	1
7	Шпилька	A193 Gr. B8 / A193 Gr. B7	4-26
7а	Гайка	A194 Gr. 8 / A194 Gr. 2H	4-26
8	Уплотнение нижнего штока	50% порошок нерж. сталь / 50% ПТФЭ	1
9	Сжатое кольцо	316L нерж. сталь DN 15 - 100 (NPS ½ - 4) / 316 нерж. сталь DN 125 - 300 (NPS 5 - 12)	1
10	Уплотнение верхнего штока	Модифицированный ПТФЭ - TFM 1600	1
11	Набивка штока из V-образных колец	ПТФЭ	1 комплект
12	Упорная шайба	50% порошок нерж. сталь / 50% ПТФЭ	1
13	Сальник	304 нерж. сталь	1
14	Тарельчатая шайба	301 нерж. сталь	2
15	Фиксирующее гнездо	Нержавеющая сталь	1
16	Гайка штока	304 нерж. сталь	1-2
17	Ограничительный болт	Нержавеющая сталь	1-2
18	Рукоятка DN 15 - 50 (NPS ½ - 2)	CF8	1
19	Треугольный упор DN 65 - 300 (NPS 2½ - 12)	Нержавеющая сталь	1
20	Адаптер рукоятки DN 65 - 300 (NPS 2½ - 12)	CF8 DN 65 - 125 (NPS 2½ - 5)	1
21	Рукоятка DN 65 - 300 (NPS 2½ - 12)	Стекло с цинковым покрытием	1
22	Фиксирующая защелка	Нержавеющая сталь	1
23	Втулка рукоятки	Винил	1
24	Заклепка	304 нерж. сталь	1

* Для кранов по DIN, материалом корпуса и колпачка будут 1.4408/1.0619.

* Для кранов по JIS, материалом корпуса и колпачка будут SCS14A/SCPH2

Примечание 1: Стандартный материал штока

ОСОБЕННОСТИ

- Запатентованная система уплотнения штока 'SEALMASTER'
- Уплотнение сдвоенного штока соответствует требованиям TA Luft к протечкам
- Система, предотвращающая выталкивание штока
- Верхняя монтажная плата по ISO 5211
- Антистатическая конструкция в соответствии с EN1983 / ISO 17292
- Номинальное давление для крана:
 - ASME Класс 150/300
 - DIN PN 10/16/25/40
 - JIS 10K/20K
- Корпусы из не углеродистой или нержавеющей стали
- Корпус из высокоточной отливки
 - DN 125 - 300 (NPS 5 - 12)
- Диапазон типоразмеров DN 15 - 300 (NPS ½ - 12)
 - Полнопроходные
- Герметичность по EN 12266-1, Класс A
- В качестве опции возможно литье по AD200-W0
- Запатентованная рукоятка 'POSILOCK' для размеров DN 15 - 50 (NPS ½ - 2)
 - Полнопроходные

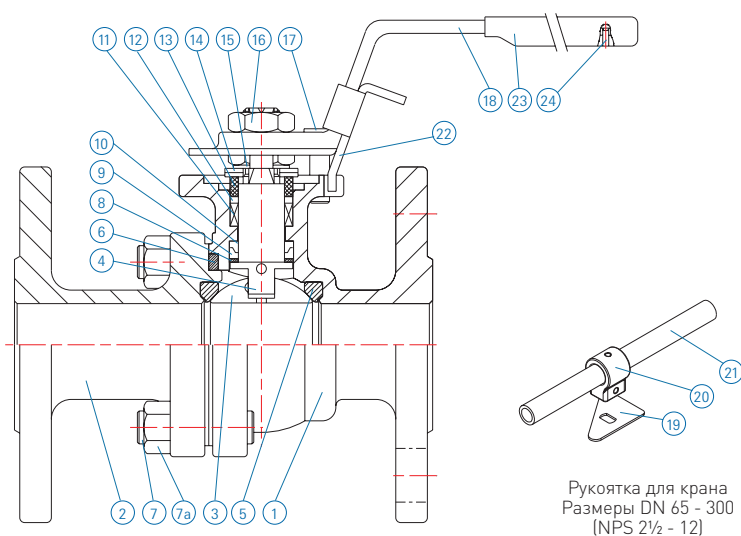
ПРИМЕЧАНИЕ

См. стр. 33 и 34 для ознакомления с диаграммами давления и температуры

Материал корпуса	Размер	Класс 150, 10K, PN 10/16	Класс 300, 20K, PN 25/40
CF8M,	NPS ½ - 4	316	316
SCS14A,	NPS 6	316	2205 (A276-S31803)
1.4408	NPS 8 - 12	2205 (A276-S31803)	2205 (A276-S31803)
WCB,	NPS ½ - 4	316	316
SCPH2,	NPS 6	316	17-4 (A564-630)
1.0619	NPS 8 - 12	17-4 (A564-630)	17-4 (A564-630)

K-BALL ШАРОВЫЕ КРАНЫ ДЛЯ ПРОМЫШЛЕННЫХ И ТЕХНОЛОГИЧЕСКИХ ПРИМЕНЕНИЙ

F190F – ОГНЕСТОЙКИЙ ШАРОВОЙ КРАН С РАЗЪЕМНЫМ КОРПУСОМ И ФЛАНЦЕВЫМИ ПРИСОЕДИНЕНИЯМИ



МАТЕРИАЛЫ КОНСТРУКЦИИ

№	Наименование детали	Материал	Кол-во
1*	Корпус	ASTM A351 Gr. CF8M / ASTM A216 Gr. WCB	1
2*	Колпачок	ASTM A351 Gr. CF8M / ASTM A216 Gr. WCB	1
3	Шар	ASTM A351 Gr. CF8M	1
4	Антистатический ток	A276 Тип 316 (Примечание 1)	1
5	Седло шара	ПТФЭ	2
6	Уплотнение корпуса	Графит DN 15 - 100 (NPS ½ - 4) / 316 нерж. сталь спиральная навивка с графитом DN 125 - 300 (NPS 5 - 12)	1
7	Шпилька	A193 Gr.B8 / A193 Gr.B7	4-26
7а	Гайка	A194 Gr. 8 / A194 Gr. 2H	4-26
8	Уплотнение нижнего штока	50% порошок нерж. сталь / 50% ПТФЭ	1
9	Сжатое кольцо	316L нерж. сталь DN 15 - 100 (NPS ½ - 4) / 316 нерж. сталь DN 125 - 300 (NPS 5 - 12)	1
10	Уплотнение верхнего штока	Графит	1
11	Набивка штока	Графит	1 комплект
12	Упорная шайба	50% порошок нерж. сталь / 50% ПТФЭ	1
13	Сальник	304 нерж. сталь	1
14	Тарельчатая шайба	301 нерж. сталь	2
15	Фиксирующее гнездо	Нержавеющая сталь	1
16	Гайка штока	304 нерж. сталь	1-2
17	Ограничительный болт	Нержавеющая сталь	1-2
18	Рукоятка DN 15 - 50 (NPS ½ - 2)	CF8	1
19	Треугольный упор DN 65 - 300 (NPS 2½ - 12)	Нержавеющая сталь	1
20	Адаптер рукоятки DN 65 - 300 (NPS 2½ - 12)	CF8 DN 65 - 125 (NPS 2½ - 5) A536 DN 150 - 300 (NPS 6 - 12)	1
21	Рукоятка DN 65 - 300 (NPS 2½ - 12)	Стекло с цинковым покрытием	1
22	Фиксирующая защелка	Нержавеющая сталь	1
23	Втулка рукоятки	Винил	1
24	Заклепка	304 нерж. сталь	1

* Для кранов по DIN, материалом корпуса и колпачка будут 1.4408/1.0619.

* Для кранов по JIS, материалом корпуса и колпачка будут SCS14A/SCPH2

Примечание 1: Стандартный материал штока

Материал корпуса	Размер	Класс 150, 10K, PN 10/16	Класс 300, 20K, PN 25/40
CF8M,	NPS ½ - 4	316	316
SCS14A,	NPS 6	316	2205 (A276-S31803)
1.4408	NPS 8 - 12	2205 (A276-S31803)	2205 (A276-S31803)
WCB,	NPS ½ - 4	316	316
SCPH2,	NPS 6	316	17-4 (A564-630)
1.0619	NPS 8 - 12	17-4 (A564-630)	17-4 (A564-630)

ОСОБЕННОСТИ

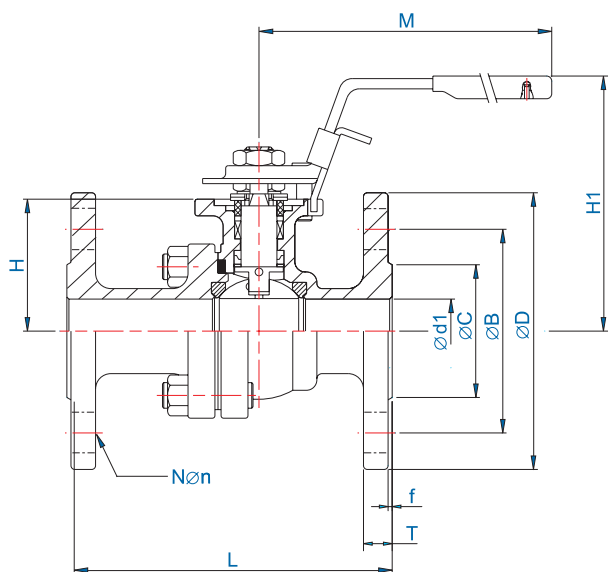
- Запатентованная система уплотнения штока 'SEALMASTER'
- Уплотнение сдвоенного штока
- Система, предотвращающая выталкивание штока
- ISO 5211 верхняя монтажная плата
- Антистатическая конструкция в соответствии с EN 1983 / ISO 17292 / BS5351
- Номинальное давление крана:
 - ASME Класс 150/300
 - DIN PN 10/16/25/40
 - JIS 10K/20K
- Шаровой кран с разъемным корпусом из 2-х частей
- Корпус из гибкого графита и термостойкая набивка штока
- Вторичная посадочная поверхность металл-по-металлу
- Испытанные на огнестойкость:
 - DN 15 - 200 (NPS ½ - 8):
 - API 607 5^е издание
 - ISO 10497:2004
 - DN 50 - 300 (NPS 10-12):
 - API 607 4^е издание
- Диапазон типоразмеров DN 15 - 300 (NPS ½ - 12)
- Полнопроходные
- Герметичность по EN 12266-1, Класс A
- Запатентованная рукоятка 'POSILOCK' для размеров DN 15 - 50 (NPS ½ - 2)
- Полнопроходные

ПРИМЕЧАНИЕ

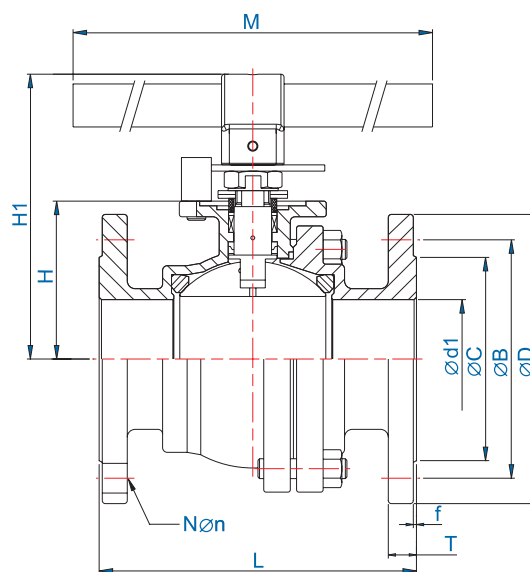
См. стр. 33 и 34 для ознакомления с диаграммами давления и температуры

K-BALL ШАРОВЫЕ КРАНЫ ДЛЯ ПРОМЫШЛЕННЫХ И ТЕХНОЛОГИЧЕСКИХ ПРИМЕНЕНИЙ

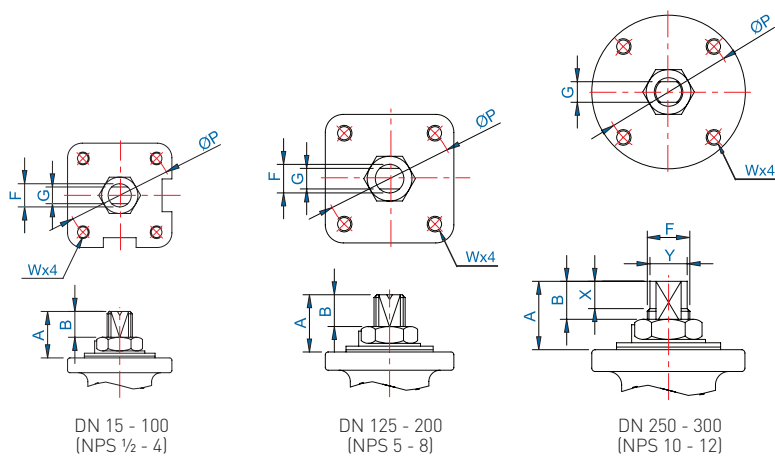
F190/190F – ШАРОВОЙ КРАН С РАЗЪЕМНЫМ КОРПУСОМ И ФЛАНЦЕВЫМИ ПРИСОЕДИНЕНИЯМИ



Размеры DN 15 - 50
(NPS 1/2 - 2)



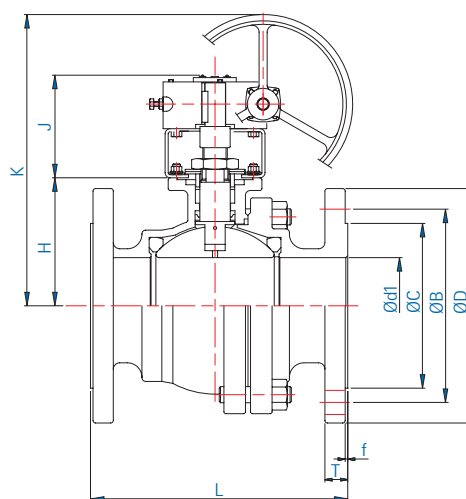
Размеры DN 65 - 300
(NPS 2 1/2 - 12)



DN 15 - 100
(NPS 1/2 - 4)

DN 125 - 200
(NPS 5 - 8)

DN 250 - 300
(NPS 10 - 12)



DN 250 - 300
(NPS 10 - 12)
Опция

РАЗМЕРЫ (мм)

NPS	DN	A	ØP	F	G	B	W	M	H	H1	J	K	X	Y
1/2	15	20.3	42	9.7	6.3	12.0	M5	135	38.5	82	-	-	-	-
3/4	20	20.5	42	9.7	6.3	12.4	M5	135	42.0	86	-	-	-	-
1	25	21.6	50	11.2	8.0	14.0	M6	165	51.5	98	-	-	-	-
1 1/4	32	21.6	50	11.2	8.0	14.0	M6	165	56.2	102	-	-	-	-
1 1/2	40	26.0	70	16.0	9.5	16.2	M8	200	65.5	119	-	-	-	-
2	50	26.0	70	16.0	9.5	16.2	M8	200	74.5	128	-	-	-	-
2 1/2	65	43.0	102	22.3	17.0	24.7	M10*	495	88.0	162	-	-	-	-
3	80	43.5	102	22.3	17.0	25.2	M10*	495	101.0	172	-	-	-	-
4	100	49.0	102	28.6	17.0	30.0	M10*	595	122.0	197	-	-	-	-
5	125	53.6	102	28.6	17.0	33.0	M10*	595	140.0	226	161	393	-	-
6	150	65.0	125	34.0	23.0	39.0	M12	800	167.0	281	190	513	-	-
8	200	65.0	125	34.0	23.0	39.0	M12	1100	203.0	317	190	549	-	-
10	250	83.5	140	50.0	30.0	52.0	M16	1100	263.0	378	221	625	40	47
12	300	83.5	140	50.0	30.0	52.0	M16	1100	305.0	420	221	667	40	47

* Для DN 65 - 125 (NPS 2 1/2 - 5) JIS 10K/20K, W = M12

K-BALL ШАРОВЫЕ КРАНЫ ДЛЯ ПРОМЫШЛЕННЫХ И ТЕХНОЛОГИЧЕСКИХ ПРИМЕНЕНИЙ

F190/190F – ШАРОВОЙ КРАН С РАЗЪЕМНЫМ КОРПУСОМ И ФЛАНЦЕВЫМИ ПРИСОЕДИНЕНИЯМИ

ASME 150/300 РАЗМЕРЫ (мм)

NPS	DN	ØB		ØD		L		N		T		Øn		ØC	Ød1	f	Вес (кг)	
		150	300	150	300	150	300	150	300	150	300	150	300				150	300
1/2	15	60.5	66.5	89.0	95.0	108.0	140.0	4	4	11.2	14.3	16.0	16.0	35	15	1.6	1.82	2.20
3/4	20	70.0	82.5	98.6	117.0	117.0	152.0	4	4	11.2	15.9	16.0	19.0	43	20	1.6	2.12	3.25
1	25	79.5	89.0	108.0	124.0	127.0	165.0	4	4	11.2	17.5	16.0	19.0	51	25	1.6	3.04	4.48
1 1/2	40	98.5	114.5	127.0	156.0	165.0	190.0	4	4	14.2	20.7	16.0	22.0	73	40	1.6	5.80	8.70
2	50	120.5	127.0	152.5	165.0	178.0	216.0	4	8	15.9	22.3	19.0	19.0	92	50	1.6	8.36	11.20
2 1/2	65	139.5	149.0	178.0	190.0	190.0	241.0	4	8	17.5	25.4	19.0	22.0	105	65	1.6	15.00	19.00
3	80	152.5	168.0	190.5	210.0	203.0	283.0	4	8	19.1	28.6	19.0	22.0	127	76	1.6	19.92	28.00
4	100	190.5	200.0	229.0	254.0	229.0	305.0	8	8	23.9	31.8	19.0	22.0	157	100	1.6	32.90	43.72
5	125	215.9	234.9	254.0	279.4	355.6	381.0	8	8	23.9	34.9	22.2	22.2	186	125	1.6	49.00	71.00
6	150	241.3	269.9	279.4	317.5	393.7	403.4	8	12	25.4	36.6	22.2	22.2	216	150	1.6	75.00	100.00
8	200	298.4	330.2	342.9	381.0	457.2	501.7	8	12	28.6	41.3	22.2	25.4	270	200	1.6	128.00	172.00
10	250	361.9	387.3	406.4	444.5	533.4	568.5	12	16	30.5	48.0	25.4	28.6	324	250	1.6	215.00	291.00
12	300	431.8	450.8	484.0	522.0	609.6	647.7	12	16	31.8	50.8	25.4	31.8	381	300	1.6	254.00	423.00

Межфланцевые расстояния по ASME B16.10

DIN PN 10/16/25/40 РАЗМЕРЫ (мм)

NPS	DN	PN	ØB	ØC	ØD	L	*L	N	T	Øn	Ød1	f	Вес (кг)	
													F1	F4/F5
1/2	15	10/16/25/40	65	45	95	115	130	4	16	14	15	2	2.42	2.46
3/4	20	10/16/25/40	75	58	105	120	150	4	18	14	20	2	3.24	3.08
1	25	10/16/25/40	85	68	115	125	160	4	18	14	25	2	4.42	4.18
1 1/4	32	10/16/25/40	100	78	140	130	180	4	18	18	32	2	6.10	5.62
1 1/2	40	10/16/25/40	110	88	150	140	200	4	18	18	40	2	7.94	7.40
2	50	10/16	125	102	165	150	230	4	18	18	50	3	10.50	9.76
		25/40	125	102	165	150	230	4	20	18	50	3	10.50	9.76
2 1/2	65	10/16	145	122	185	170	290	4	18	18	65	3	17.00	16.60
		25/40	145	122	185	170	290	8	22	18	65	3	18.30	16.22
3	80	10/16	160	138	200	180	310	8	20	18	80	3	21.50	21.40
		25/40	160	138	200	180	310	8	24	18	80	3	24.90	21.34
4	100	10/16	180	158	220	190	350	8	20	18	100	3	34.00	27.72
		25/40	190	162	235	190	350	8	24	22	100	3	37.20	31.42
5	125	10/16	210	188	250	325	400	8	22	18	125	3	50.00	48.00
		25/40	220	188	270	325	400	8	26	26	125	3	60.00	57.00
6	150	10/16	240	212	285	350	480	8	22	22	150	3	78.00	73.00
		25/40	250	218	300	350	480	8	28	26	150	3	92.00	82.00
8	200	10	295	268	340	400	600	8	24	22	200	3	124.00	98.00
		16	295	268	340	400	600	12	24	22	200	3	124.00	98.00
		25	310	278	360	400	600	12	30	26	200	3	164.00	148.00
		40	320	285	375	400	600	12	34	30	200	3	164.00	148.00
10	250	10	350	320	395	450	730	12	26	22	250	3	270.00	203.00
		16	355	320	405	450	730	12	26	26	250	3	270.00	203.00
12	300	10	400	370	445	500	850	12	26	22	300	4	-	233.00
		16	410	378	460	500	850	12	28	26	300	4	-	233.00

L размеры EN 558 Серия 27

*L размеры EN 558 Серия 1

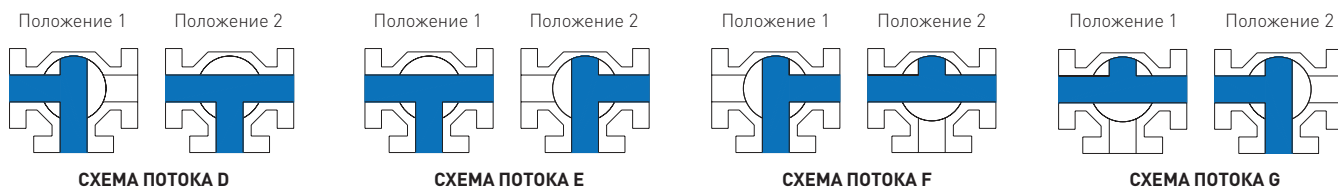
JIS 10K/20K РАЗМЕРЫ (мм)

NPS	DN	ØB		ØC		ØD		L		N		T		Øn		J	K	Ød1	f	H	Вес (кг)	
		10K	20K	10K	20K	10K	20K	10K	20K	10K	20K	10K	20K	10K	20K							
1/2	15A	70	70	51	51	95	95	108	140	4	4	12	14	15	15	-	-	15	1	38.5	2.10	2.36
3/4	20A	75	75	56	56	100	100	117	152	4	4	14	16	15	15	-	-	20	1	42.0	2.50	2.80
1	25A	90	90	67	67	125	125	127	165	4	4	14	16	19	19	-	-	25	1	51.5	3.86	4.55
1 1/4	32A	100	-	76	-	135	-	140	-	4	-	16	-	19	-	-	-	32	2	56.2	5.50	-
1 1/2	40A	105	105	81	81	140	140	165	190	4	4	16	18	19	19	-	-	40	2	65.5	6.48	7.16
2	50A	120	120	96	96	155	155	178	216	4	8	16	18	19	19	-	-	50	2	74.5	8.40	8.92
2 1/2	65A	140	140	116	116	175	175	190	241	4	8	18	20	19	19	-	-	65	2	90.0	13.80	15.50
3	80A	150	160	126	132	185	200	203	283	8	8	18	22	19	23	-	-	76	2	101.0	18.60	23.24
4	100A	175	182	151	160	210	225	229	305	8	8	18	24	19	23	-	-	100	2	122.0	27.36	34.10
5	125A	210	225	185	195	250	270	356	381	8	8	20	26	23	25	161	393	125	2	140.0	46.00	69.00
6	150A	240	260	212	230	280	305	394	403	8	12	22	28	23	25	190	513	150	2	167.0	73.00	92.00
8	200A	290	305	262	275	330	350	457	502	12	12	22	30	23	25	190	549	201	2	203.0	120.00	139.00
10	250A	355	380	324	345	400	430	533	568	12	12	24	34	25	27	221	625	250	2	263.0	201.00	291.00
12	300A	400	430	368	395	445	480	610	648	16	16	24	36	25	27	221	667	300	3	305.0	254.00	423.00

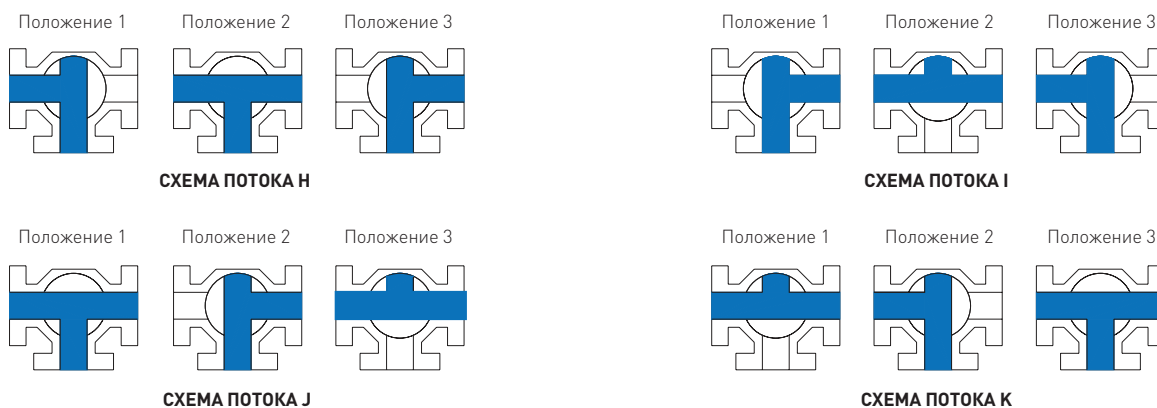
K-BALL ШАРОВЫЕ КРАНЫ ДЛЯ ПРОМЫШЛЕННЫХ И ТЕХНОЛОГИЧЕСКИХ ПРИМЕНЕНИЙ

ДИАГРАММА СХЕМ ПОТОКА (ТОЛЬКО ДЛЯ 3-Х ХОДОВЫХ ШАРОВЫХ КРАНОВ)

T-ПРОХОД 90° ПОВОРОТ



T-ПРОХОД 180° ПОВОРОТ



L-ПРОХОД 90° ПОВОРОТ

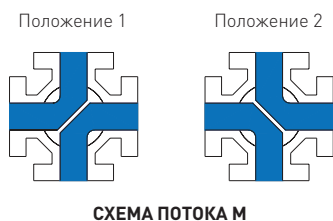


L-ПРОХОД 180° ПОВОРОТ



LL-ПРОХОД* 90° ПОВОРОТ

(не доступно для F133MT, F138 и F139)



LL-ПРОХОД 180° ПОВОРОТ

(не доступно для F138 и F139) 4-х ходовые краны



* Пожалуйста, уточняйте на заводе минимальное для заказа количество

K-BALL ШАРОВЫЕ КРАНЫ ДЛЯ ПРОМЫШЛЕННЫХ И ТЕХНОЛОГИЧЕСКИХ ПРИМЕНЕНИЙ

ВСЕ АССОРТИМЕНТ КРАНОВ

МАТРИЦА ДОСТУПНОСТИ (ИМЕЮЩИЕСЯ МОДЕЛИ И РАЗМЕРЫ)

Модель	DN	8	10	15	20	25	32	40	50	65	80	100	125	150	200	250	300	
																		NPS
F110	- SS	•	•	•	•	•	•	•	•									
F120	- SS	•	•	•	•	•	•	•	•									
F130M	- SS								•	•	•	•			•	•	•	•
	- CS								•	•	•	•			•	•	•	•
F133M	- SS		•	•	•	•	•	•	•	•	•	•						
	- CS		•	•	•	•	•	•	•	•	•	•						
F138	- SS	•	•	•	•	•	•	•	•									
F151	- SS	•	•	•	•	•	•	•	•	•	•	•						
	- CS	•	•	•	•	•	•	•	•	•	•	•						
F171	- SS	•	•	•	•	•	•	•	•	•	•	•						
	- CS	•	•	•	•	•	•	•	•	•	•	•						
F171T	- SS			•	•	•	•	•	•	•	•	•	•	•	•	•	•	•
F180	- SS	•	•	•	•	•	•	•	•	•	•	•						
F180F	- SS		•	•	•	•	•	•	•	•	•	•						
	- CS		•	•	•	•	•	•	•	•	•	•						
F190	- SS			•	•	•	•	•	•	•	•	•	•	•	•	•	•	•
	- CS			•	•	•	•	•	•	•	•	•	•	•	•	•	•	•
F190F	- SS		•	•	•	•	•	•	•	•	•	•	•	•	•	•	•	•
	- CS		•	•	•	•	•	•	•	•	•	•	•	•	•	•	•	•

SS = Нержавеющая сталь

CS = Углеродистая сталь

RB = Неполнопроходной

F171 МОМЕНТ ОТ ПЕРЕПАДА ДАВЛЕНИЯ (Нм)

Седло: ПТФЭ/ усиленный ПТФЭ		Давление: бар (фунт на кв. дюйм)						MAST (Nm)
NPS	DN	0	6.9 (100)	20.7 (300)	48.3 (700)	69 (1000)	103.4 (1500)	A276-316 SS
1/2	15	6.2	6.4	6.8	7.2	8.6	-	25.2
3/4	20	8.8	9.0	9.6	10.5	11.5	-	25.2
1	25	12.0	12.5	12.5	13.0	13.0	-	40.2
1 1/4	32	13.5	14.0	14.5	17.0	20.5	-	40.2
1 1/2	40	18.0	18.5	19.5	23.5	33.0	-	18.4
2	50	21.0	21.5	23.0	38.5	68.0	-	18.4
2 1/2	65	42.5	45.0	61.0	125.0	-	-	318.0
3	80	61.0	64.0	83.0	180.0	-	-	318.0
4	100	80.0	83.0	105.0	213.0	-	-	392.0
5	125	149.5	155.0	175.0	-	-	-	392.0
6	150	235.0	402.5	520.0	-	-	-	637.0
8	200	322.0	440.0	560.0	-	-	-	637.0
10	250	460.0	747.5	1260.0	-	-	-	1313.0
12	300	590.0	890.0	1520.0	-	-	-	1313.0

K-BALL ШАРОВЫЕ КРАНЫ ДЛЯ ПРОМЫШЛЕННЫХ И ТЕХНОЛОГИЧЕСКИХ ПРИМЕНЕНИЙ

ВСЕ АССОРТИМЕНТ КРАНОВ

F180, F180F МОМЕНТ ОТ ПЕРЕПАДА ДАВЛЕНИЯ (Нм)

Седло: ПТФЭ / Усиленный ПТФЭ		Давление: бар (фунт на кв. дюйм)						MAST (Nm)
NPS	DN	0	6.9 (100)	20.7 (300)	48.3 (700)	69 (1000)	103.4 (1500)	A276-316 SS (Прим. 8)
1/2	15	5.1	5.2	5.2	5.2	5.4	5.4	25.2
3/4	20	7.7	7.7	7.8	7.8	8.0	8.0	25.2
1	25	9.6	9.8	10.0	10.0	10.2	10.2	40.2
1 1/4	32	12.5	12.5	13.0	16.5	21.0	28.5	40.2
1 1/2	40	19.5	20.0	21.0	25.5	36.0	54.0	78.4
2	50	25.5	27.5	31.0	41.0	57.0	70.0	78.4
2 1/2	65	48.0	53.0	65.0	125.0	-	-	318.0
3	80	59.0	63.0	85.0	180.0	-	-	318.0

F190, F190F МОМЕНТ ОТ ПЕРЕПАДА ДАВЛЕНИЯ (Нм)

Седло: ПТФЭ / Усиленный ПТФЭ		Давление: бар (фунт на кв. дюйм)								MAST (Nm)
NPS	DN	0	6.9 (100)	13.8 (200)	20.7 (300)	27.6 (400)	34.5 (500)	42.2 (600)	49.2 (700)	A276-316 SS
1/2	15	8.4	8.6	8.7	8.9	9.1	9.5	10.0	10.6	25.2
3/4	20	11.5	12.5	12.5	13.0	13.0	13.5	14.5	15.5	25.2
1	25	13.5	13.5	14.0	14.5	15.0	16.0	17.0	18.5	40.2
1 1/4	32	14.0	14.2	14.4	15.3	16.8	18.1	19.8	21.6	40.2
1 1/2	40	23.5	24.0	24.5	25.0	25.5	26.0	27.0	28.5	78.4
2	50	30.5	31.0	31.5	31.5	32.0	32.5	33.5	35.0	78.4
2 1/2	65	42.5	46.0	50.0	52.0	58.0	65.0	72.0	80.0	318.0
3	80	58.0	82.0	100.0	125.0	145.0	155.0	170.0	185.0	318.0
4	100	82.0	88.0	110.0	145.0	175.0	210.0	250.0	295.0	392.0
5	125	125.0	130.0	150.0	190.0	240.0	300.0	-	-	392.0
6	150	175.0	240.0	305.0	490.0	650.0	750.0	-	-	637.0
8	200	180.0	300.0	420.0	690.0	870.0	-	-	-	637.0
10	250	350.0	760.0	1250.0	1700.0	2050.0	-	-	-	1313.0
12	300	470.0	870.0	1500.0	2350.0	-	-	-	-	1313.0

F130M, F133M МАКС. МОМЕНТ ТРОГАНИЯ

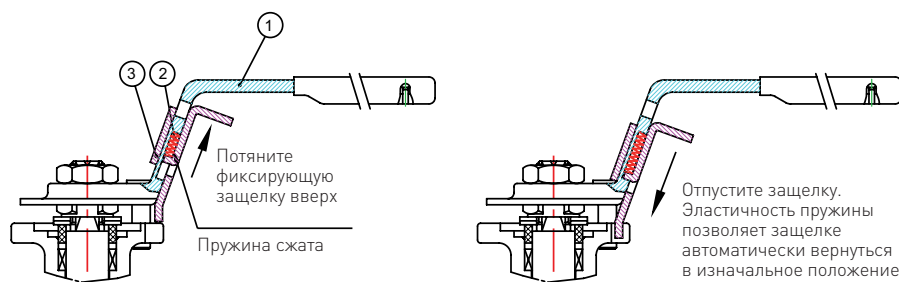
Седло: ПТФЭ / Усиленный ПТФЭ		MAST (Nm)		
NPS	DN	Нм	кгс*см	A276-316 SS
3/8	10	9.0	91.8	25.2
1/2	15	10.0	102.0	25.2
3/4	20	11.0	112.2	25.2
1	25	17.0	173.4	40.2
1 1/4	32	23.0	234.6	40.2
1 1/2	40	40.0	408.0	78.4
2	50	51.0	520.2	78.4
2 1/2	65	90.0	918.0	318.0
3	80	169.0	1723.8	318.0
4	100	339.0	3457.8	392.0
6	150	450.0	4590.0	637.0

ПРИМЕЧАНИЯ

1. Увеличьте на 25% для MG1241, седло с наполнением из углеродистой и нержавеющей стали.
2. Увеличьте на 15% для сухого газа и обезжиренной продукции.
3. Увеличьте на 40% для сухого газа (-100°C и ниже).
4. Увеличьте на 40% для газа или жидкости со шламовым порошком (свыше -100°C).
5. Увеличьте на 40% для высоковязкой жидкости (свыше -100°C).
6. Для выбора привода мы рекомендуем добавить по крайней мере 20% от момента трогания крана на запас прочности.
7. Моменты крана относятся к шаровым кранам с полнопроходным отверстием. Для кранов с неполнопроходным отверстием выберите на один размер меньше.
8. МДМВ (максимально допустимый момент на валу) для полнопроходного варианта. Имеются иные варианты исполнения вала.

K-BALL ШАРОВЫЕ КРАНЫ ДЛЯ ПРОМЫШЛЕННЫХ И ТЕХНОЛОГИЧЕСКИХ ПРИМЕНЕНИЙ SEALMASTER®

РУКОЯТКА POSILOCK



СПИСОК ДЕТАЛЕЙ

№	Наименование детали
1	Рукоятка
2	Пружина
3	Фиксирующая защелка

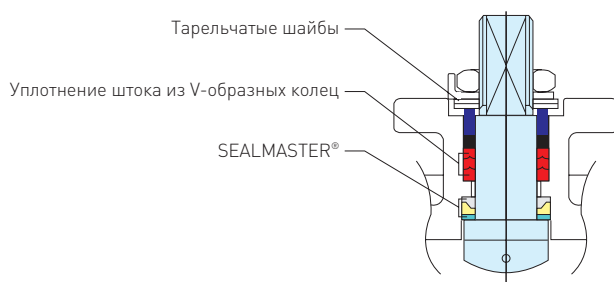
ОСОБЕННОСТИ

- Простота конструкции
- Плавное действие фиксирующей защелки
- Закрытая конструкция фиксирующей защелки предотвращает выпадание
- Эластичность пружины позволяет защелке автоматически вернуться в изначальное положение, что удерживает пластину в прочно запертом положении. Это также позволяет избежать нежелательного случайного срабатывания крана.

ЗАПАТЕНТОВАННАЯ СИСТЕМА УПЛОТНЕНИЯ ШТОКА SEALMASTER® ВОЗМОЖНА ДЛЯ ФИГУР 130М, 133М, F171, F180, F190

Уплотнение штока в нашей конструкции, предназначенной для чрезвычайно высокой цикличности срабатывания, обеспечивается системой двойного уплотнения. Высокие показатели наших шаровых кранов обуславливаются уникальной системой уплотнения штока SEALMASTER®, которая обеспечивает первичную герметичность. Она была специально разработана для предотвращения проникания жидкости из трубопровода и последующей протечки. Сверху данной конструкции находятся несколько слоев кольцевых V-образных уплотнений штока, которые обеспечивают вторичную герметичность.

Комплект тарельчатых шайб автоматически и постоянно поджимает уплотнения по мере их износа, а также в зависимости от колебаний температуры и давления. Наш шаровой кран является непреодолимым барьером для попадания загрязняющих веществ в окружающую среду.

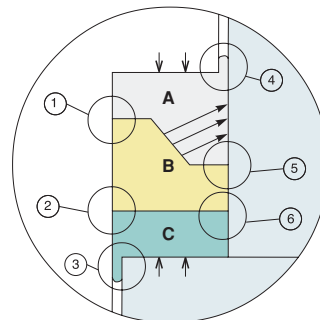


K-BALL ШАРОВЫЕ КРАНЫ ДЛЯ ПРОМЫШЛЕННЫХ И ТЕХНОЛОГИЧЕСКИХ ПРИМЕНЕНИЙ

SEALMASTER®

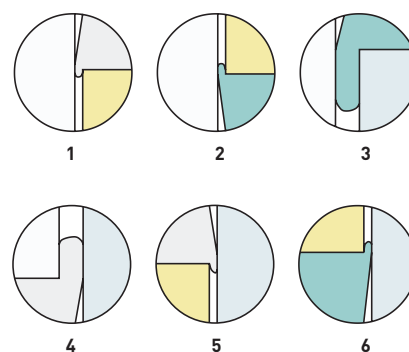
ОБЪЯСНЕНИЕ СИСТЕМЫ SEALMASTER®

Динамически нагруженная система SEALMASTER® является комбинацией 3-х компонентов; (A) крышки и конуса из пенополиуретана/тефлона верхнего упорного уплотнения, (B) крышки и конуса из спеченной нержавеющей стали 316 для центрального нагрузочного кольца и (C) и плоского нижнего упорного уплотнения из нержавеющей стали и тефлона. Когда затянут, динамически нагруженный шток подтягивается и сжимает упорные уплотнения. Когда это происходит, материалы верхнего и нижнего упорного уплотнения вытесняются между штоком и корпусом (См. 1 - 6). Поверхности между дном нижнего упорного уплотнения и верхом фланца штока гладкие, и все вращения возникают между этими двумя поверхностями, оставляя в покое упорное уплотнение штока, что обеспечивает наилучшее уплотнение. По мере продолжения вращения, компоненты прирабатываются и обеспечивают постоянное уплотнение по мере износа.

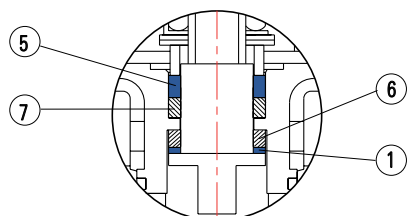


ОСНОВНЫЕ ЧЕРТЫ ЗАПАТЕНТОВАННОЙ СИСТЕМЫ УПЛОТНЕНИЯ ШТОКА SEALMASTER®

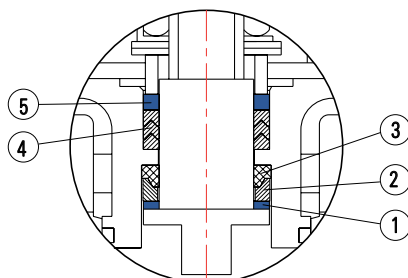
- Несколько уплотнений, до 6-ти разных мест (см. 1 - 6).
- Герметичное 'статическое' уплотнение обеспечивается на верхнем упорном уплотнении.
- Постоянное уплотняющее усилие передается на шток (см. стрелку), делая первичное уплотнение штока 'надежным'.
- Отличная сопротивляемость износу на нижнем упорном уплотнении (50% нержавеющая сталь наполненная ПТФЭ).
- Для уменьшения до минимума износа уплотнения чистота поверхности штока лучше, чем 0,8 м (150 абразивность).



УПЛОТНЕНИЕ ШТОКА



DN 8 (NPS 1/4) F133M
 DN 8 - 10 (NPS 1/4 - 3/8) F171, F180 и F180F



Запатентованная система SEALMASTER

DN 8 - 40 (NPS 1/4 - 1 1/2) F133M
 DN 50 - 150 (NPS 2 - 6) F130M
 DN 15 - 300 (NPS 1/2 - 12) F171, F171T,
 F180, F180F и
 F190/F190F

№	Наименование детали	Материал	Уплотнение штока	Запатентованное уплотнение штока SEALMASTER
1	Нижняя упорная шайба	50% порошок нерж. сталь / 50% ПТФЭ	■	■
2	Сжатое кольцо	316 нерж. сталь	■	■
3	Верхняя упорная шайба	Модифицированный ПТФЭ - TFM 1600	■	■
4	Уплотнение штока из V-образных колец	ПТФЭ	■	■
5	Упорная шайба	50% порошок нерж. сталь / 50% ПТФЭ	■	■
6	Плоская упорная шайба	50% порошок нерж. сталь / 50% ПТФЭ	■	■
7	Уплотнение штока	15% графит + ПТФЭ	■	■

■ означает доступность

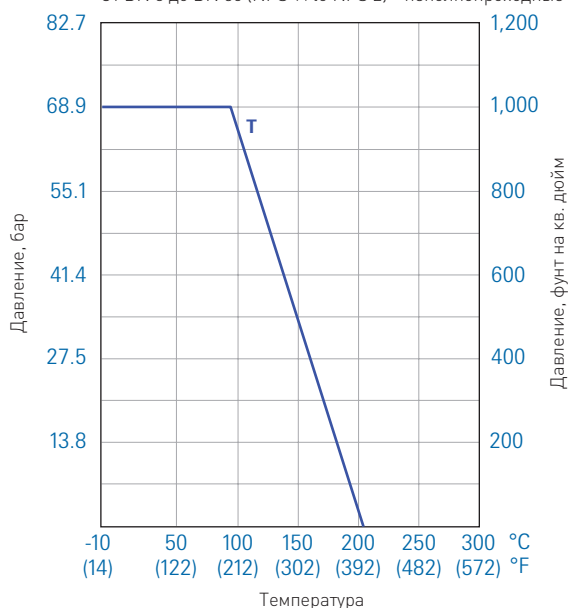
K-BALL ШАРОВЫЕ КРАНЫ ДЛЯ ПРОМЫШЛЕННЫХ И ТЕХНОЛОГИЧЕСКИХ ПРИМЕНЕНИЙ

F110, F120, F130M – ДИАГРАММЫ ДАВЛЕНИЯ И ТЕМПЕРАТУРЫ

F110

ШАРОВОЙ КРАН В ЦЕЛЬНОМ КОРПУСЕ

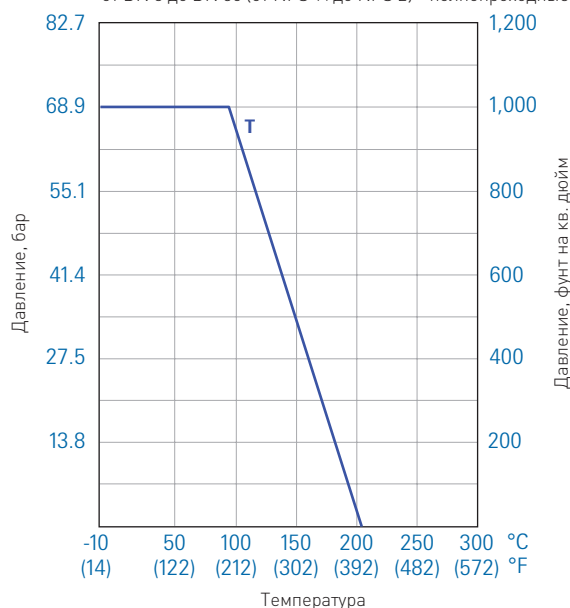
От DN 8 до DN 50 (NPS ¼ to NPS 2) - неполнопроходные



F120

ШАРОВОЙ КРАН В КОРПУСЕ ИЗ 2-Х ЧАСТЕЙ

от DN 8 до DN 50 (от NPS ¼ до NPS 2) - полнопроходные

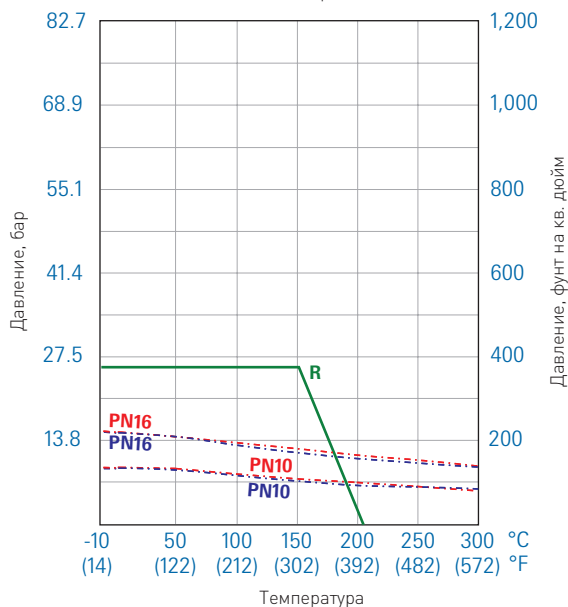


F130M

ТРЕХ-ХОДОВОЙ ШАРОВОЙ КРАН С РАЗЪЕМНЫМ КОРПУСОМ

PN 16, PN 10:

от DN 50 до DN 150 (от NPS 2 до NPS 6) - полнопроходные
DN 200 (NPS 8) - неполнопроходной

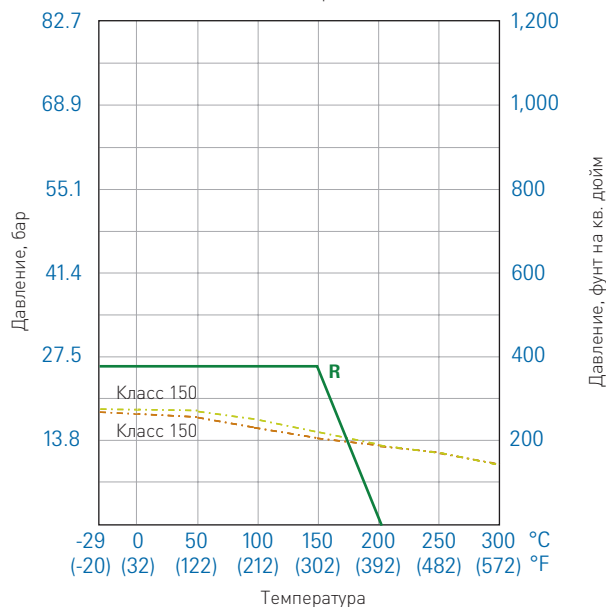


F130M

ТРЕХ-ХОДОВОЙ ШАРОВОЙ КРАН С РАЗЪЕМНЫМ КОРПУСОМ

ASME Класс 150:

от DN 50 до DN 150 (от NPS 2 до NPS 6) - полнопроходные
DN 200 (NPS 8) - неполнопроходной



--- = 1.0619 ном. знач. корпуса

--- = 1.4408 ном. знач. корпуса

--- = WCB ном. знач. корпуса

--- = CF8M ном. знач. корпуса

T = ПТФЭ

R = Усиленный ПТФЭ

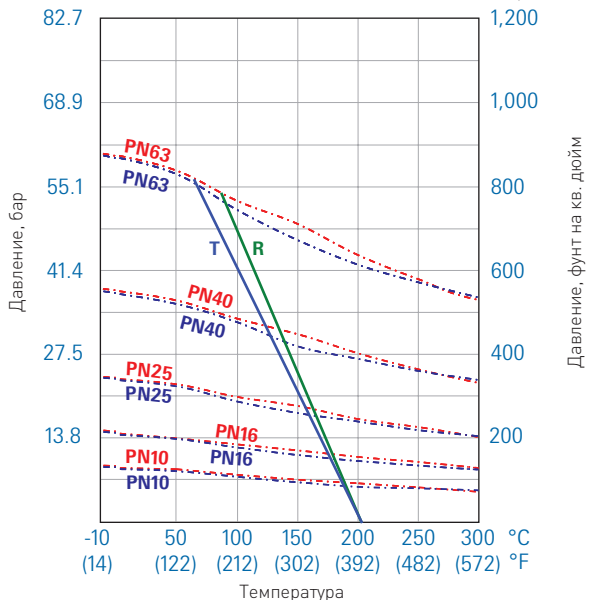
K-BALL ШАРОВЫЕ КРАНЫ ДЛЯ ПРОМЫШЛЕННЫХ И ТЕХНОЛОГИЧЕСКИХ ПРИМЕНЕНИЙ

F133, F138, F151 – ДИАГРАММЫ ДАВЛЕНИЯ И ТЕМПЕРАТУРЫ

F133M/F133MT

ТРЕХ- И ЧЕТЫРЕХ-ХОДОВОЙ ШАРОВОЙ КРАН С РАЗЪЕМНЫМ КОРПУСОМ

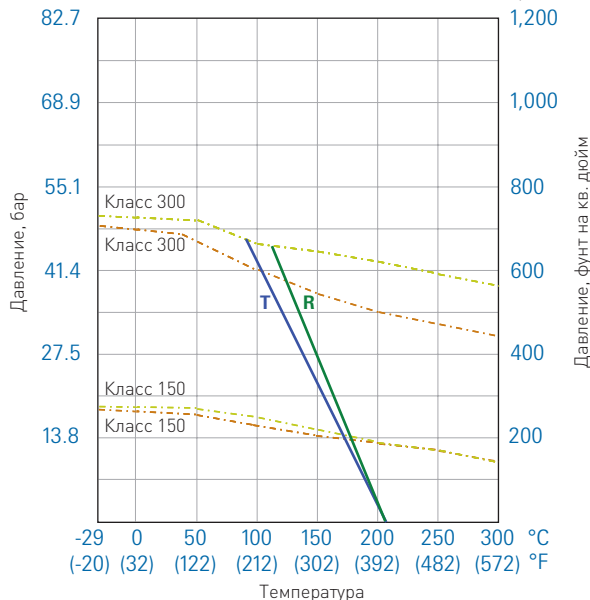
PN 63, PN 40, PN 25, PN 16, PN 10:
от DN 10 до DN 40 (от NPS 3/8 до NPS 1 1/2) - полнопроходные
от DN 15 до DN 50 (от NPS 1/2 до NPS 2) - неполнопроходные



F133M/F133MT

ТРЕХ- И ЧЕТЫРЕХ-ХОДОВОЙ ШАРОВОЙ КРАН С РАЗЪЕМНЫМ КОРПУСОМ

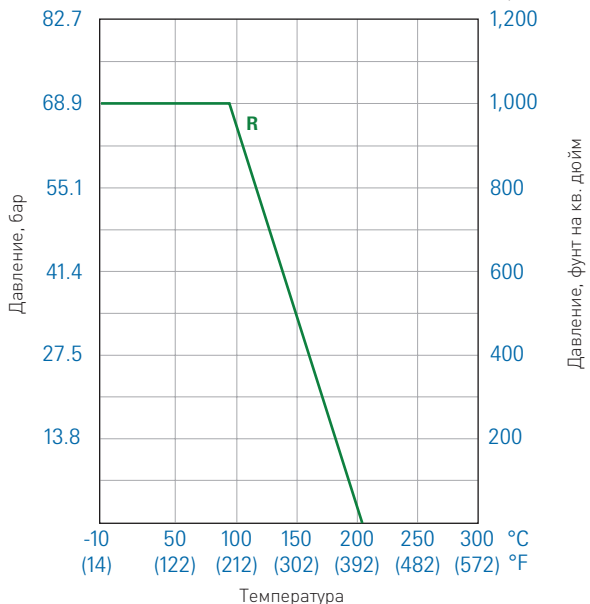
ASME Класс 150/300:
от DN 10 до DN 40 (от NPS 3/8 до NPS 1 1/2) - полнопроходные
от DN 15 до DN 50 (от NPS 1/2 до NPS 2) - неполнопроходные



F138

ТРЕХ-ХОДОВОЙ МНОГПРОХОДНЫЙ ШАРОВОЙ КРАН

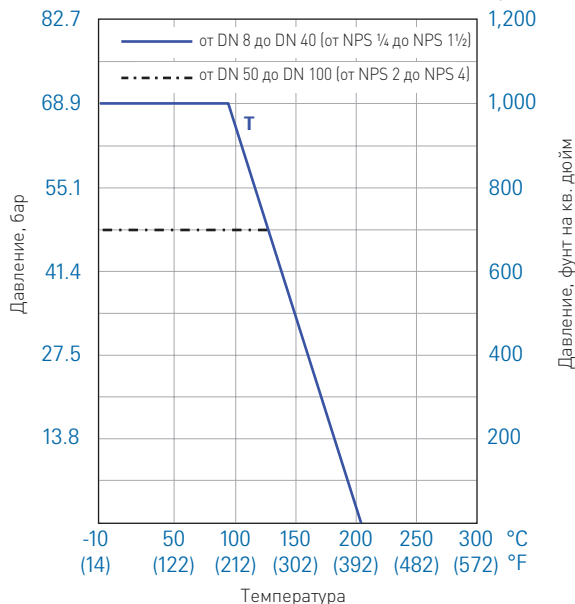
от DN 8 до DN 50 (от NPS 1/4 до NPS 2) - неполнопроходные



F151

ЭКОНОМИЧНЫЙ ШАРОВОЙ КРАН ИЗ ТРЕХ ЧАСТЕЙ

от DN 8 до DN 100 (от NPS 1/4 до NPS 4) - полнопроходные



- = 1.0619 ном. знач. корпуса
- = 1.4408 ном. знач. корпуса
- = WCB угл. сталь ном. знач. корпуса
- = CF8M ном. знач. корпуса
- T** = ПТФЭ
- R** = Усиленный ПТФЭ

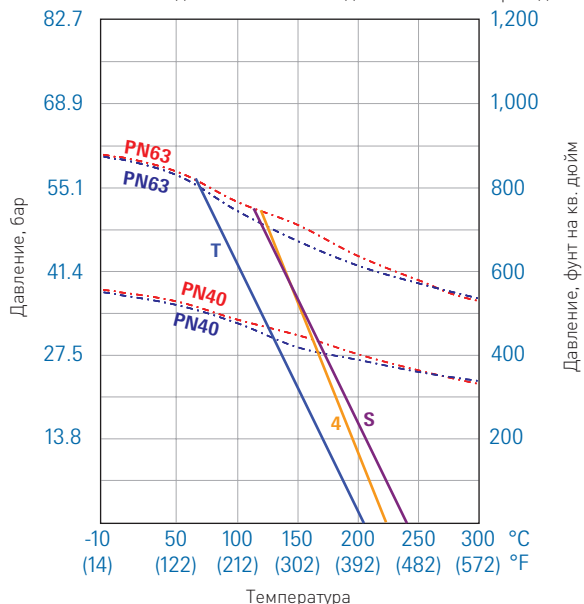
K-BALL ШАРОВЫЕ КРАНЫ ДЛЯ ПРОМЫШЛЕННЫХ И ТЕХНОЛОГИЧЕСКИХ ПРИМЕНЕНИЙ

F171/F171T, F180/F180F – ДИАГРАММЫ ДАВЛЕНИЯ И ТЕМПЕРАТУРЫ

F171

ШАРОВОЙ КРАН ИЗ ТРЕХ ЧАСТЕЙ ПО ISO 5211

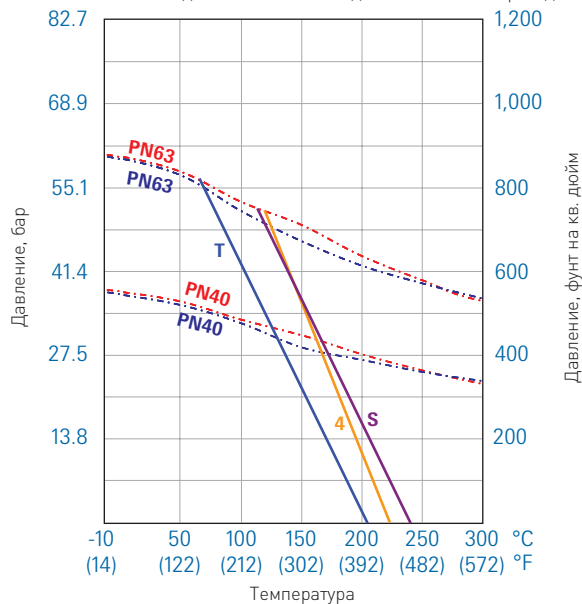
PN 63, PN 40:
от DN 8 до DN 40 (от NPS 1/4 до NPS 1 1/2) - полнопроходные
от DN 50 до DN 100 (от NPS 2 до NPS 4) - полнопроходные



F171T

ВЫСОКОЧИСТЫЙ ШАРОВОЙ КРАН ИЗ ТРЕХ ЧАСТЕЙ

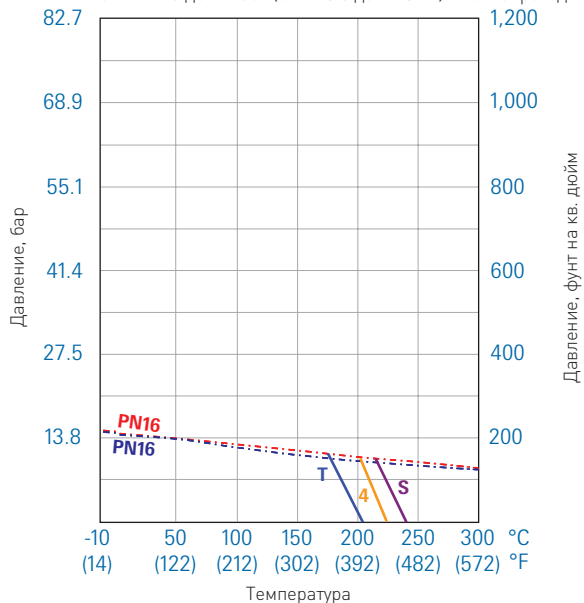
PN 63, PN 40:
от DN 15 до DN 40 (от NPS 1/2 до NPS 1 1/2) - полнопроходные
от DN 50 до DN 100 (от NPS 2 до NPS 4) - полнопроходные



F171T

ШАРОВОЙ КРАН ИЗ ТРЕХ ЧАСТЕЙ В ВЫСОКОЧИСТОМ ИСПОЛНЕНИИ

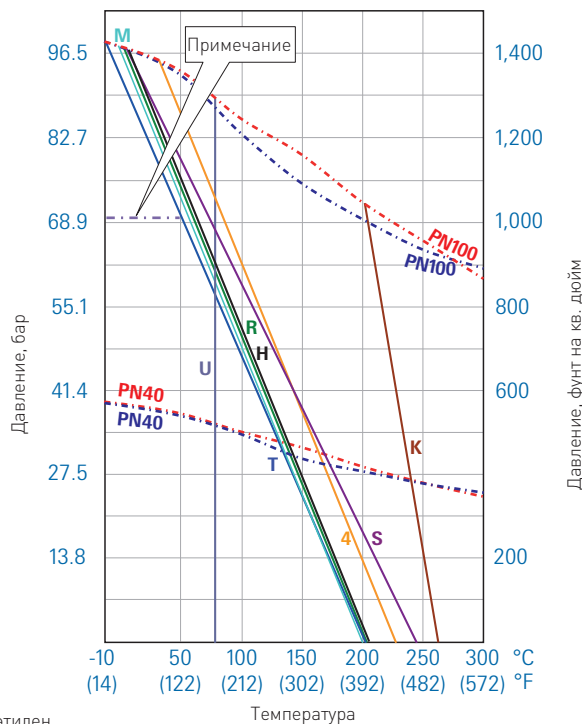
PN 16:
от DN 125 до DN 300 (от NPS 5 до NPS 12) - полнопроходные



F180/F180F

ВЫСОКОПРОЧНЫЙ ШАРОВОЙ КРАН ИЗ ТРЕХ ЧАСТЕЙ / ОГНЕСТОЙКИЙ

PN 100: от DN 8 до DN 50 (от NPS 1/4 до NPS 2) - полнопроходные
от DN 15 до DN 65 (от NPS 1/2 до NPS 2 1/2) - неполнопроходные
PN 40: от DN 65 до DN 80 (от NPS 2 1/2 до NPS 3) - полнопроходные
от DN 80 до DN 100 (от NPS 3 до NPS 4) - неполнопроходные



- - - - = 1.0619 ном. знач. корпуса
- · - · - = 1.4408 ном. знач. корпуса
- · - · - · = WCB угл. сталь ном. знач. корпуса
- · - · - · - = CF8M ном. знач. корпуса
- T** = ПТФЭ
- R** = Усиленный ПТФЭ
- 4** = ПТФЭ с 25% углерода
- S** = ПТФЭ с 50% нерж. стали
- U** = сверхвысокомолекулярный полиэтилен
- K** = полиэфирэфиркетон (ARLON 1330)
- M** = MG1241
- H** = Модифицированный ПТФЭ - TFM 1600

ПРИМЕЧАНИЕ

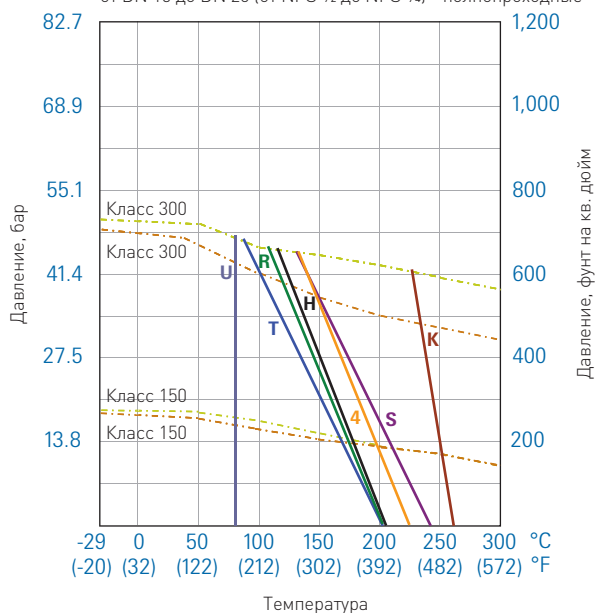
Для седла из ПТФЭ мы рекомендуем, чтобы максимальное рабочее давление не превышало 68.9 бар (1000 psig) для типоразмеров DN 25 (NPS 1) и выше.

K-BALL ШАРОВЫЕ КРАНЫ ДЛЯ ПРОМЫШЛЕННЫХ И ТЕХНОЛОГИЧЕСКИХ ПРИМЕНЕНИЙ

F190/F190F – ДИАГРАММЫ ДАВЛЕНИЯ И ТЕМПЕРАТУРЫ

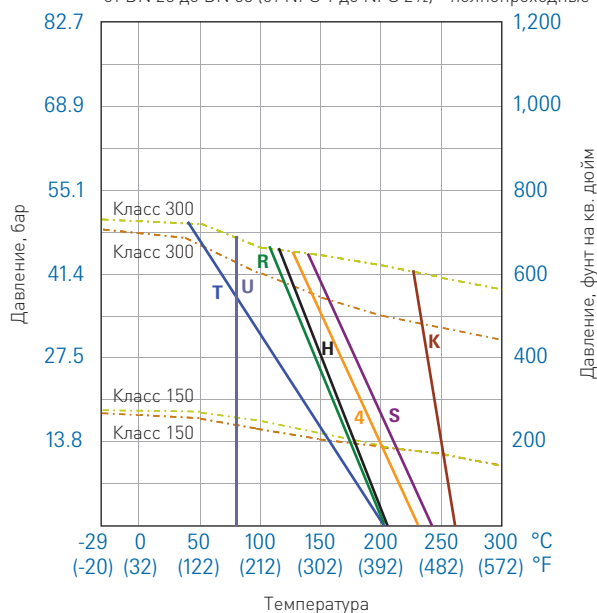
F190/F190F - ASME ШАРОВОЙ КРАН С РАЗЪЕМНЫМ КОРПУСОМ И ФЛАНЦЕВЫМ ПРИСОЕДИНЕНИЕМ

от DN 15 до DN 20 (от NPS ½ до NPS ¾) – полнопроходные



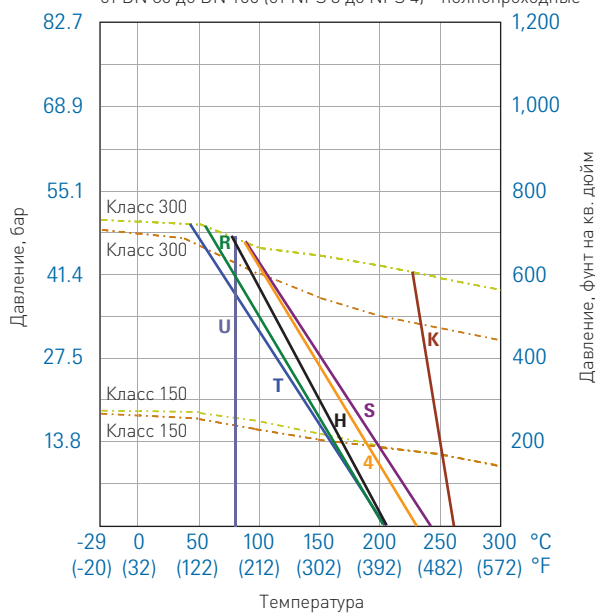
F190/F190F - ASME ШАРОВОЙ КРАН С РАЗЪЕМНЫМ КОРПУСОМ И ФЛАНЦЕВЫМ ПРИСОЕДИНЕНИЕМ

от DN 25 до DN 65 (от NPS 1 до NPS 2½) – полнопроходные



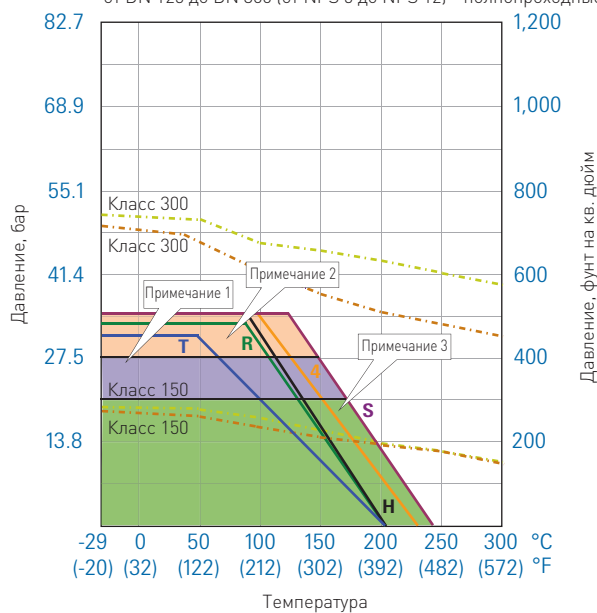
F190/F190F - ASME ШАРОВОЙ КРАН С РАЗЪЕМНЫМ КОРПУСОМ И ФЛАНЦЕВЫМ ПРИСОЕДИНЕНИЕМ

от DN 80 до DN 100 (от NPS 3 до NPS 4) – полнопроходные



F190/F190F - ASME ШАРОВОЙ КРАН С РАЗЪЕМНЫМ КОРПУСОМ И ФЛАНЦЕВЫМ ПРИСОЕДИНЕНИЕМ

от DN 125 до DN 300 (от NPS 5 до NPS 12) – полнопроходные



- = 1.0619 ном. знач. корпуса
- = 1.4408 ном. знач. корпуса
- = WCB угл. ст. ном. знач. корпуса
- = CF8M ном.знач. корпуса

- T** = ПТФЭ
- R** = Усиленный ПТФЭ
- 4** = ПТФЭ с 25% углерода
- S** = ПТФЭ с 50% нерж. стали
- U** = Сверхвысокомолекулярный полиэтилен
- K** = полиэфирэфиркетон (ARLON 1330)
- H** = Модифицированный ПТФЭ - TFM 1600

ПРИМЕЧАНИЯ

1. Для DN 200 и 250 (NPS 8 и 10) максимальное рабочее давление 27.6 бар (400 фунт на кв. дюйм). Пожалуйста, проконсультируйтесь с заводом для данного диапазона применений.
2. Для DN 125 и 150 (NPS 5 и 6) максимальное рабочее давление 34.5 бар (500 фунт на кв. дюйм).
3. Для DN 300 (NPS 12) максимальное рабочее давление 20.7 бар (300 фунт на кв. дюйм).

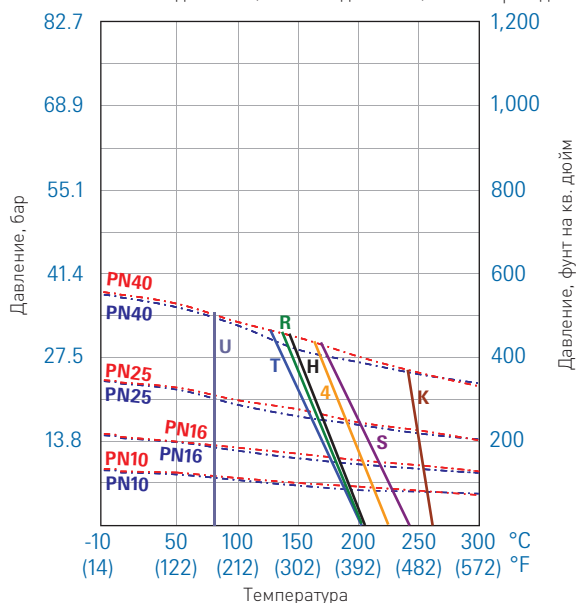
ПТФЭ с 50% нерж. стали не должен превышать данную номинальную линию для ASME Класс 300.

K-BALL ШАРОВЫЕ КРАНЫ ДЛЯ ПРОМЫШЛЕННЫХ И ТЕХНОЛОГИЧЕСКИХ ПРИМЕНЕНИЙ

F190/F190F – ДИАГРАММЫ ДАВЛЕНИЯ И ТЕМПЕРАТУРЫ

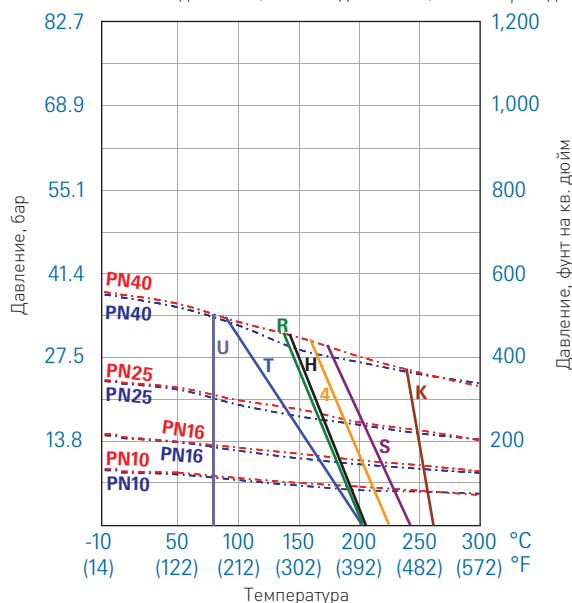
F190/F190F - DIN
ШАРОВОЙ КРАН С РАЗЪЕМНЫМ КОРПУСОМ И
ФЛАНЦЕВЫМ ПРИСОЕДИНЕНИЕМ

от DN 15 до DN 20 (от NPS ½ до NPS ¾) – полнопроходные



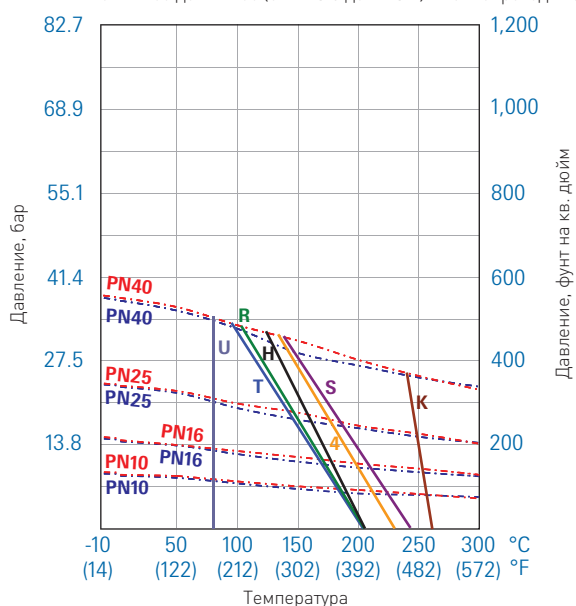
F190/F190F - DIN
ШАРОВОЙ КРАН С РАЗЪЕМНЫМ КОРПУСОМ И
ФЛАНЦЕВЫМ ПРИСОЕДИНЕНИЕМ

от DN 25 до DN 65 (от NPS 1 до NPS 2½) – полнопроходные



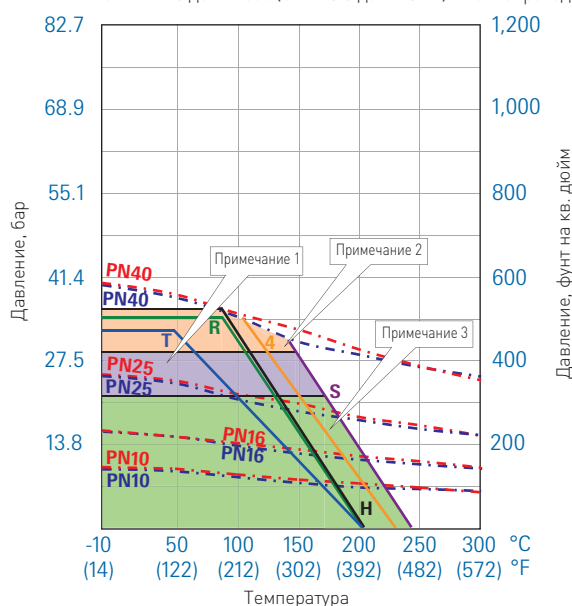
F190/F190F - DIN
ШАРОВОЙ КРАН С РАЗЪЕМНЫМ КОРПУСОМ И
ФЛАНЦЕВЫМ ПРИСОЕДИНЕНИЕМ

от DN 80 до DN 100 (от NPS 3 до NPS 4) – полнопроходные



F190/F190F - DIN
ШАРОВОЙ КРАН С РАЗЪЕМНЫМ КОРПУСОМ И
ФЛАНЦЕВЫМ ПРИСОЕДИНЕНИЕМ

от DN 125 до DN 300 (от NPS 5 до NPS 12) – полнопроходные



- - - = 1,0619 ном. знач. корпуса
- · - · = 1,4408 ном. знач. корпуса
- · - · - · = WCB угл. сталь ном. знач. корпуса
- · - · - · - · = CF8M ном. знач. корпуса
- T** = ПТФЭ
- R** = Усиленный ПТФЭ
- 4** = ПТФЭ с 25% углерода
- S** = ПТФЭ с 50% нерж. стали
- U** = Сверхвысокомолекулярный полиэтилен
- K** = полиэфирэфиркетон (ARLON 1330)
- H** = Модифицированный ПТФЭ - TFM 1600

ПРИМЕЧАНИЯ

1. Для DN 200 и 250 (NPS 8 и 10) максимальное рабочее давление 27.6 бар (400 фунт на кв. дюйм). Пожалуйста, проконсультируйтесь с заводом для данного диапазона применений.
2. Для DN 125 и 150 (NPS 5 и 6) максимальное рабочее давление 34.5 бар (500 фунт на кв. дюйм).
3. Для DN 300 (NPS 12) максимальное рабочее давление 20.7 бар (300 фунт на кв. дюйм).